

Sección I. Disposiciones generales

AYUNTAMIENTO DE MAÓ

6770

Aprobación definitiva modificación de la Ordenanza Reguladora para la protección de la atmósfera ante la contaminación por ruidos y vibraciones

El Pleno del Ayuntamiento de Maó-Mahón, en sesión ordinaria realizada el 22 de febrero de 2018, aprobó inicialmente la modificación de la Ordenanza Reguladora para la protección de la atmósfera ante la contaminación por ruidos y vibraciones.

En cumplimiento de lo prescrito en el artículo 49 de la Ley 7/1.985, de 2 de abril, Reguladora de las Bases de Régimen Local, y en el artículo 102 de la Ley 20/2006, de 15 de diciembre, Municipal i de Régimen Local de Illes Balears, el expediente del referido acuerdo estuvo expuesto al público, en la Secretaría de este Ayuntamiento, durante treinta días hábiles a partir del día siguiente al de la publicación del correspondiente anuncio en el BOIB, durante los cuales los interesados pudieron examinarlo y presentar las reclamaciones o sugerencias que tuviesen por convenientes.

Toda vez que no se han presentado alegaciones la Ordenanza inicialmente aprobada se entiende aprobada definitivamente

La Alcaldesa
Conxa Juanola Pons

ORDENANZA REGULADORA PARA LA PROTECCIÓN DE LA ATMÓSFERA ANTE LA CONTAMINACIÓN POR RUIDOS Y VIBRACIONES

Preámbulo

El ruido es actualmente una de las principales causas de preocupación ciudadana, puesto que incide en la calidad de vida de las personas y, además, puede provocar efectos nocivos en la salud y en el comportamiento, tanto individuales, como sociales.

En el ámbito de la Unión Europea, la Directiva 2002/49/CE, del Parlamento Europeo y del Consejo, de 25 de junio de 2002, sobre evaluación y gestión del ruido ambiental, ha obligado a transponer sus normas al derecho interno de los estados miembros.

Por otro lado, los artículos 43 y 45 de la Constitución obligan a todos los poderes públicos a proteger la salud y el medio ambiente, lo cual incluye la protección contra la contaminación acústica. Así, a nivel estatal se han promulgado la Ley 37/2003, de 17 de noviembre, del ruido; el Real Decreto 1513/2005, de 16 de diciembre, que desarrolla esta Ley en cuanto a la evaluación y la gestión del ruido ambiental; y el Real Decreto 1367/2007, de 19 de octubre, que la desarrolla en lo que hace referencia a la zonificación acústica, los objetivos de calidad y las emisiones acústicas.

En las Illes Balears, el Estatuto de Autonomía, en el artículo 23, reconoce el derecho a disfrutar de una vida y un medio ambiente seguros y sanos, y establece que los poderes públicos deben velar por la defensa y la protección de la naturaleza, del territorio, del medio ambiente y del paisaje, y deben establecer políticas de gestión, ordenación y mejora de su calidad, armonizándolas con las transformaciones que se producen por la evolución social, económica y ambiental.

En este marco se aprobó la Ley 1/2007, de 16 de marzo, contra la contaminación acústica de las Illes Balears, que en el artículo 6, puntos 2 y 3, establece las competencias de las administraciones locales en esta materia.

Esta Ordenanza concreta los instrumentos jurídicos y técnicos necesarios para dar una respuesta adecuada a las inquietudes de la ciudadanía respecto a la contaminación acústica, mejorando la calidad de vida, en un proceso de concienciación ambiental creciente.

Asimismo, sigue y completa los dictados básicos que estipulan la Ley estatal 37/2003; el Real Decreto 1513/2005; el Real Decreto 1367/2007; la Ley 1/2007; las normas UNE y otras análogas que son aplicables en el ámbito de los ruidos y las vibraciones en la comunidad autónoma de las Illes Balears.



Capítulo I. Objeto y ámbito de aplicación

Artículo 1. Objeto

Esta Ordenanza tiene por objeto —dentro de las competencias de este Ayuntamiento—regular las medidas y los instrumentos necesarios para prevenir y corregir la contaminación acústica en el término municipal, con objeto de evitar y reducir los daños que pueda ocasionar a las personas, los bienes o el medio ambiente.

Artículo 2. Ámbito de aplicación

Están sometidos a esta Ordenanza las instalaciones, las maquinas, los proyectos de construcción, las relaciones de vecindario, los comportamientos ciudadanos en el interior y el exterior de los edificios, las actividades de carácter público o privado y, en general, los emisores acústicos independientemente de quienes sea la persona titular, promotora o responsable, tanto si es una persona física, como jurídica, pública o privada, en un lugar público o privado, abierto o cercado, dentro de nuestro término municipal, susceptibles de generar contaminación acústica por ruido o vibraciones.

Quedan excluidos del ámbito de aplicación de esta Ordenanza:

- Las infraestructuras portuarias y aeroportuarias, y los ejes viarios de competencia estatal o autonómica.
- Las actividades e infraestructuras militares, que se rigen por la normativa específica propia.
- Los ruidos que generen embarcaciones de cualquier clase o actividades en las aguas que limitan con la costa, el control de las cuales se reserva a la autoridad estatal competente.
- El ruido procedente de voces de niños.

Artículo 3. Acción pública

Las personas físicas o jurídicas pueden denunciar ante el Ayuntamiento cualquier actuación pública o privada de las que menciona el artículo anterior, que cause molestias, riesgo o daño para las personas o los bienes de cualquier naturaleza, de forma que incumpla las normas de protección acústica que establece esta Ordenanza.

Artículo 4. Competencias

- Las prescripciones de esta Ordenanza son de cumplimiento obligado y directo, exigible en cualquier tipo de espectáculos, construcciones, demoliciones, obras, instalaciones fijas o temporales y cualquier otra actividad que prevean las normas de uso urbanístico, como también para ampliaciones o reformas que se proyecten o ejecuten.

También es exigible el cumplimiento respecto de los comportamientos de los vecindarios o personas usuarias de la vía pública, sin perjuicio de los derechos fundamentales que prevé la Constitución española.

- Las competencias municipales que prevé esta Ordenanza pueden ser ejercidas por la Alcaldía, la concejalía delegada o cualquier órgano o área que se pueda crear para lograr mejor los objetivos que se persiguen.
- En el marco de las competencias municipales, y con el fin de que se cumpla esta Ordenanza, cualquiera de estos órganos puede adoptar las medidas cautelares, correctoras o reparadoras necesarias, ordenar todas las inspecciones que crea convenientes y aplicar las sanciones que prevén esta Ordenanza u otra norma específica aplicable.

Artículo 5. Definiciones e índices acústicos

A efectos de esta Ordenanza, se entiende por:

- Actividad:** Conjunto de operaciones o trabajos de carácter industrial, comercial, profesional o de servicios, que se ejerce en un centro, local, espacio delimitado o establecimiento.
- Aislamiento acústico:** Capacidad de un elemento constructivo o cierre de no transmitir el sonido. Generalmente, el grado de aislamiento acústico se evalúa comparando la relación entre las energías sonoras a ambos costados del elemento.
- Área acústica:** Ámbito territorial, delimitado por la Administración competente, que presenta el mismo objetivo de calidad acústica.
- Área urbanizada:** Superficie del territorio que cumple los requisitos que establece la legislación urbanística aplicable para ser clasificada como suelo urbano o urbanizado, y que está integrada, de manera legal y efectiva, en la red de dotaciones y servicios propios de los núcleos de población. Se entiende que es así cuando las parcelas, estén edificadas o no, disponen de las dotaciones y los servicios que requiere la legislación urbanística o pueden llegar a disponer de ellos sin más obras que las de conexión a las instalaciones en funcionamiento.
- Área urbanizada existente:** Superficie del territorio que era área urbanizada antes de la entrada en vigor del Real Decreto 1367/2007,





de 19 de octubre, que desarrolla la Ley 37/2003, de 17 de noviembre, del ruido, en cuanto a la zonificación acústica, los objetivos de calidad y las emisiones acústicas.

- f. **Evaluación acústica:** Resultado de aplicar cualquier método reglado de los que recoge la Ley 37/2003, o los reglamentos que la desarrollan, incluida esta Ordenanza, que permite calcular, predecir, prever o medir la calidad acústica y los efectos de la contaminación acústica.
- g. **Ciclomotor:** Vehículo que define como *ciclomotor* el Real Decreto Legislativo 339/1990, de 2 de marzo, por el cual se aprueba el texto articulado de la Ley sobre el tráfico, circulación de vehículos de motor y seguridad viaria: vehículo de dos ruedas y una sola plaza, con motor térmico, de cilindrada no superior a 50 centímetros cúbicos, o con motor eléctrico, de potencia no superior a 1.000 vatios y cuya velocidad no excede los límites determinados reglamentariamente.
- h. **Contaminación acústica:** Presencia al ambiente de ruidos o de vibraciones, sea cual sea el emisor acústico que los origina, que provocan molestia, riesgo o daño para las personas, para el desarrollo de sus actividades o para los bienes de cualquier naturaleza, o que causan efectos significativos sobre el medio ambiente.
- i. **Contigüidad:** Situación que se produce en la transmisión del ruido cuando el emisor y el receptor comparten muros y el ruido se transmite única y exclusivamente de manera estructural.
- j. **Efectos nocivos:** Efectos negativos sobre la salud humana o el medio ambiente.
- k. **Emisor acústico:** Cualquier infraestructura, equipo, máquina, actividad o comportamiento que genera contaminación acústica. También se denomina fuente sonora o fuente de ruido o vibraciones.
- l. **Índice de ruido o acústico:** Magnitud física que expresa la contaminación acústica y que tiene relación con los efectos nocivos que produce.
- m. **Índice de vibración:** Magnitud física que expresa la vibración y que tiene relación con los efectos nocivos que produce.
- n. **Límitador registrador sismométrico:** Aparato destinado a controlar el ruido emitido por los medios de reproducción sonora y grabar los episodios de superación de los valores límite de inmisión de ruido que establece esta Ordenanza.
- o. **Locales o espacios colindantes:** Los que comparten la misma estructura constructiva o bien se ubican en estructuras constructivas contiguas, entre las que sea posible la transmisión estructural del ruido o las vibraciones.
- p. **Mapa de ruido:** Representación gráfica de los niveles significativos de ruido ambiental en un determinado territorio, obtenidos midiendo un conjunto de puntos representativos en periodos diferentes.
- q. **Nivel de emisión:** Nivel sonoro en un lugar determinado, originado por un emisor acústico que funciona en el mismo emplazamiento.
- r. **Nivel de inmisión:** Nivel sonoro en un lugar determinado, originado por un emisor acústico ubicado en otro emplazamiento. También se denomina nivel de recepción.
- s. **Objetivo de calidad acústica:** Conjunto de requisitos que deben cumplir las características acústicas de un espacio determinado en un momento concreto, evaluado en función de los índices acústicos que le sean aplicables.
- t. **Plan de acción acústica:** Plan en el que se especifican las actuaciones para solucionar las cuestiones relativas al ruido y a sus efectos, que puede incluir la reducción del ruido, si es necesario.
- u. **Calidad acústica:** Grado de adecuación de las características acústicas de un espacio a las actividades que se llevan a cabo.
- v. **Ruido:** Señal sonora que molesta o incomoda los seres humanos, o que les produce o tiene el efecto de producirles un resultado psicológico o fisiológico adverso.
- w. **Ruido ambiental:** Conjunto de señales sonoras procedentes de varias fuentes, expresado en términos de nivel de presión sonora, en un emplazamiento y en un tiempo concreto.
- x. **Ruido de vecindad:** El que proviene de las actividades domésticas, como por ejemplo el funcionamiento de los electrodomésticos, de los aparatos, de los instrumentos musicales o acústicos, de los animales domésticos, así como también de las voces, los cantos, los gritos u otras acciones asimilables.
- y. **Sistema bitonal:** Sistema de funcionamiento de un dispositivo acústico que utiliza dos tonos perfectamente diferenciables, de manera alternativa, en intervalos regulares.
- a@. **Sistema frecuencial:** Sistema de funcionamiento de un dispositivo acústico en que la frecuencia dominante del sonido emitido puede variar de manera controlada, manual o automáticamente.
- aa. **Sistema monotonal:** Sistema de funcionamiento de un dispositivo acústico en el que predomina un único tono.
- ab. **Transmisión de ruido aéreo:** Transmisión del ruido cuando el emisor y el receptor no comparten ninguna estructura física (como, por ejemplo, muros) y están separados únicamente por los aires.
- ac. **Valor límite:** Valor de un índice acústico que no debe ser sobrepasado. Los valores límite pueden variar según el emisor acústico (ruido del tráfico rodado, aéreo, ruido industrial, etc.), el entorno o la vulnerabilidad a la contaminación acústica de los grupos de población. También pueden ser diferentes en situaciones diferentes (cuando cambia el emisor acústico o el uso dado al entorno). En caso de superarse un valor límite, las autoridades competentes están obligadas a prever o aplicar medidas tendentes a evitarlo.
- ad. **Vehículo de motor:** Vehículo que define como *vehículo de motor* el Real Decreto legislativo 339/1990: vehículo provisto de motor para su propulsión. Se excluyen de esta definición los ciclomotores y los tranvías.
- ae. **Vibración:** Perturbación producida por un emisor acústico que provoca la oscilación periódica de los cuerpos sobre la posición de equilibrio.
- af. **Zona de protección acústica especial:** Zona en la que se producen niveles sonoros altos, aunque las actividades allí situadas, individualmente consideradas, cumplen los niveles legales exigidos.
- ag. **Zona de servidumbre acústica:** Sector del territorio, delimitado en los mapas de ruido, donde las inmisiones pueden superar los



objetivos de calidad acústica aplicables a las áreas acústicas correspondientes y donde pueden establecerse restricciones para determinados usos del suelo, actividades, instalaciones o edificios, con el fin de cumplir, como mínimo, los valores límites de inmisión que hay establecidos.

- ah. **Zona de situación acústica especial:** Zona de protección acústica especial en la cual las medidas adoptadas no han evitado el incumplimiento de los objetivos acústicos.
- ai. **Zona de transición:** Área en la que se definen valores intermedios entre dos zonas limítrofes.
- aj. **Zona tranquila en una aglomeración:** Espacio donde no se supera un valor, que debe ser fijado por el Gobierno, de un determinado índice acústico.
- ak. **Zona tranquila en un campo abierto:** Espacio no perturbado por ruido procedente del tráfico rodado, las actividades industriales o las actividades deportivas o recreativas.

Los términos acústicos no incluidos en este artículo deben interpretarse de conformidad con la Ley estatal 37/2003; el Real Decreto 1513/2005, de 16 de diciembre, que desarrolla esta Ley en lo referente a la evaluación y la gestión del ruido ambiental; el Real Decreto 1367/2007; la Ley 1/2007, de 16 de marzo, contra la contaminación acústica de las Illes Balears; y los términos que recogen el Código técnico de la edificación y, en particular, el documento básico *DB-HR. Protección contra el ruido*, aprobado por el Real Decreto 1371/2007, de 19 de octubre, o el que lo sustituya.

Artículo 6. Derechos y deberes

1. De conformidad con lo que establece la normativa por la cual se regula el derecho de acceso a la información en materia de medio ambiente, el Ayuntamiento debe poner a disposición de la población la información relativa a la contaminación acústica, de manera clara, comprensible y fácilmente accesible.
2. La ciudadanía tiene el deber de cumplir las normas de conducta que determina esta Ordenanza en relación con la contaminación acústica.

Capítulo II. Prevención y corrección de la contaminación acústica

Artículo 7. Periodos horarios

A efectos de la aplicación de esta Ordenanza, se considera periodo de tiempo diurno de las 8.00 a las 20.00 horas; periodo de tiempo vespertino, de las 20.00 a las 23.00 horas; y periodo de tiempo nocturno, de las 23.00 a las 8.00 horas. En estos periodos deben aplicarse los índices acústicos Ld, Le y Ln, respectivamente.

Artículo 8. Aplicación de los índices acústicos

1. Para evaluar el nivel sonoro ambiental deben utilizarse los índices de los niveles sonoros continuos equivalentes de los periodos diurno, vespertino y nocturno, expresados en decibelios ponderados (LAeq diurno, LAeq vespertino, LAeq nocturno, respectivamente), que se calculan haciendo la media de cada uno de los niveles en los periodos diurno, vespertino y nocturno de un año (Ld, Le y Ln, respectivamente). Las medidas deben tomarse de conformidad con el protocolo que se establece en el anexo IV de esta Ordenanza.
2. Para evaluar los niveles sonoros emitidos y transmitidos por emisores acústicos debe utilizarse como índice el nivel sonoro continuo equivalente para un periodo de integración de 5 segundos, como mínimo, expresado en decibelios ponderados (LAeq, 5 segundos). Las medidas deben tomarse de conformidad con el protocolo que se establece en el anexo IV de esta Ordenanza.
3. Los niveles sonoros emitidos por emisores acústicos sujetos al cumplimiento de alguna norma específica, como por ejemplo máquinas de uso al aire libre, deben medirse y expresarse en conformidad con lo que determinen estas normas específicas.
4. Los niveles sonoros emitidos por vehículos de motor y ciclomotores deben evaluarse de conformidad con el anexo V de esta Ordenanza.
5. En el caso de nuevos emisores, para comprobar el cumplimiento de los niveles de vibraciones aplicables en el espacio interior de los edificios, debe aplicarse el índice Law, de conformidad con los artículos 2 h, 3.1 b y el anexo I, apartado B, del Real Decreto 1367/2007.

Artículo 9. Integración del ruido en la gestión ambiental municipal

1. En la ejecución de las tareas de planeamiento urbano y de organización de las actividades y los servicios que comportan las actuaciones municipales, debe garantizarse la disminución de los niveles sonoros ambientales siempre que sea posible.
2. Los criterios a que se refiere el párrafo anterior deben aplicarse, entre otros, en los ámbitos siguientes:
 - a. El planeamiento urbanístico en general.
 - b. La planificación y el proyecto de vías de circulación.
 - c. La organización del tráfico en general.
 - d. Los transportes colectivos urbanos.



- e. La recogida de basura y la limpieza de las vías y los espacios públicos.
 - f. La ubicación de centros docentes, sanitarios, lugares de residencia colectiva y otros establecimientos que el Ayuntamiento considere de especial protección acústica.
 - g. La consideración del impacto acústico en la concesión de licencias de obras y de actividades.
 - h. La regulación y el control periódico de cualquier actividad privada, comercial o lúdica en vías públicas o espacios de concurrencia pública.
3. El Ayuntamiento puede tomar las medidas complementarias que estime convenientes para corregir y mejorar los niveles acústicos.
 4. El Ayuntamiento debe determinar los niveles sonoros ambientales del municipio, de manera periódica para actualizar el mapa de ruidos y poder, así, adecuarlo a esta Ordenanza, evaluar las variaciones producidas y establecer planes acústicos de acción municipal o declarar zonas de protección acústica especial.

Artículo 10. Áreas acústicas

El Ayuntamiento debe delimitar las áreas acústicas recogidas en el anexo I de esta Ordenanza, de conformidad con el uso predominante del suelo que determina el artículo 17 de la Ley 1/2007 y aplicando los criterios que determina el artículo 5 del Real Decreto 1367/2007.

Los objetivos de calidad acústica para cada una de las áreas acústicas que prevé esta Ordenanza se recogen en las tablas del anexo II.

Las áreas acústicas del municipio se determinan al anexo VI de esta Ordenanza.

Artículo 11. Mapa de ruido del municipio

1. El mapa de ruido del municipio tiene por objetivos: clasificar acústicamente las zonas urbanas, los núcleos de población y, en su caso, las zonas del medio natural, de conformidad con el que se establece en el anexo I; analizar los niveles acústicos del término municipal; y proporcionar información sobre las fuentes sonoras que causan la contaminación acústica.
2. El Ayuntamiento debe elaborar el mapa de ruido, que debe cumplir los requisitos mínimos que se detallan en el anexo IV del Real Decreto 1513/2005 y en el artículo 21 de la Ley 1/2007, de 16 de marzo, contra la contaminación acústica de las Illes Balears, aplicando los criterios que se establecen para los niveles de inmisión de los emisores acústicos en las zonas urbanas, los núcleos de población y, si procede, las zonas de medio natural, con el fin de analizar los niveles acústicos existentes y proporcionar información sobre las fuentes sonoras de la contaminación acústica del territorio mediante la delimitación de las áreas acústicas del municipio.

Para elaborarlo, debe distinguir las áreas diferenciadas que se indican a continuación, de conformidad con el uso que hay establecido o con el que está previsto, las fuentes que generan la contaminación acústica o las condiciones de calidad sonora:

- a) Principales vías de comunicación municipales.
 - b) Áreas industriales y recreativas.
 - c) Áreas residenciales y comerciales.
 - d) Áreas especialmente protegidas por el uso sanitario, docente o cultural.
 - e) Áreas especialmente protegidas por los valores medioambientales, que necesitan ser preservados de la contaminación acústica.
 - f) Área del centro histórico.
1. El mapa de ruido del municipio debe delimitar, en conformidad con las directrices de desarrollo que prevé el artículo 15.2 de la Ley 37/2003, el ámbito territorial donde deben integrarse las áreas acústicas, y debe contener, para cada una de las áreas acústicas, información sobre los aspectos siguientes:
 - a. El valor de los índices acústicos que hay o que se prevé que haya.
 - b. Los valores límite y los objetivos de calidad acústica.
 - c. El cumplimiento o la superación de los valores límite y los objetivos de calidad acústica.
 - d. Los modelos de cálculo y los datos que se han utilizado para calcular el ruido.
 - e. El número previsto de personas, de viviendas y de centros sanitarios, educativos y culturales expuestos a la contaminación acústica.
 - f. Las limitaciones derivadas de las servidumbres aeronáuticas, determinadas de conformidad con la normativa aplicable.
 2. El mapa de ruido municipal debe revisarse y, si procede, modificarse cada cinco años, a partir de la fecha en que lo apruebe el Pleno del Ayuntamiento.

Artículo 12. Plan acústico de acción municipal

Todas las actuaciones municipales que se desprenden del apartado anterior deben concretarse en un plan acústico de acción municipal, que debe incluir aspectos referidos a la prevención, el control y la corrección de la contaminación acústica; las actuaciones de concienciación e información sobre la incidencia de este tipo de contaminación, tanto para residentes, como para visitantes, y la determinación de los objetivos de calidad acústica asociados a los índices de emisión e inmisión de ruidos y vibraciones, teniendo en cuenta el mapa de ruidos elaborado.

El plan debe especificar la duración, el procedimiento de revisión y los mecanismos de financiación.

El contenido mínimo y el procedimiento de elaboración del plan acústico de acción municipal deben ajustarse a los requisitos que se establecen en la sección 4ª del capítulo II de la Ley 1/2007 y en el artículo 10 del Real Decreto 1513/2005.

Artículo 13. Objetivos de calidad acústica para ruidos y vibraciones

1. Los objetivos de calidad acústica de los niveles sonoros ambientales aplicables a las áreas urbanizadas existentes y a los nuevos desarrollos urbanísticos figuran en las tablas A y A0, respectivamente, del anexo II de esta Ordenanza, y deben evaluarse de conformidad con el procedimiento que define el anexo I del Real Decreto 1367/2007.
2. Los valores límite aplicables en espacios naturales de especial protección acústica y reservas de sonidos de origen natural declarados de conformidad con las disposiciones de la Ley 1/2007, deben ser los que fije, en cada caso, la Administración ambiental autonómica competente para declararlos y deben aplicarse dentro de los límites geográficos que se establezcan en la declaración correspondiente.
3. Los objetivos de calidad acústica para ruido aplicables al espacio interior habitable de edificios destinados a vivienda, usos residenciales (incluidos residenciales públicos), hospitalarios, educativos o culturales, figuran en la tabla B del anexo II.
4. Los objetivos de calidad acústica para vibraciones transmitidas por nuevos emisores acústicos a espacios interiores figuran en la tabla C del anexo II.
5. Se considera que se respetan los objetivos de calidad acústica establecidos en el artículo 14 del RD 1367/2007, cuando, para cada uno de los índices de inmisión de ruidos, Ld, Le, Ln, los valores evaluados con arreglo a los procedimientos establecidos al anexo IV cumplan, en un periodo de un año, lo siguiente:
 - a. Ningún valor supera los valores fijados a la correspondiente tabla A o A0 del anexo II.
 - b. El 97% de todos los valores diarios no superan el 3 dB los valores fijados a la correspondiente tabla A o A0 del anexo II

Artículo 14. Declaración de zonas de protección acústica especial

1. Definición. Son zonas de protección acústica especial aquellas en las que se producen unos elevados niveles sonoros debido a la existencia de numerosas actividades recreativas, espectáculos o establecimientos públicos, en la actividad de las personas que los utilizan, en el ruido del tráfico, como también cualquier otra actividad de carácter permanente que incida en la saturación del nivel sonoro de la zona, aunque la actividad, individualmente considerada, cumpla los niveles establecidos en esta Ordenanza.
2. Declaración.
 - a. Corresponde al Ayuntamiento, de oficio o a petición de la vecindad, de conformidad con el que establece la Ley 27/2006, de 18 de julio, la propuesta de declaración de zona de protección acústica especial, mediante la aportación de un informe técnico previo que acredite el incumplimiento de los objetivos de calidad acústica en la zona y un plano de delimitación de la vía o vías públicas, que incluirá todos los puntos en los que se han realizado mediciones, en los que se añadirán 50 metros en uno y otro lado de los puntos de medición extremos.
 - b. Esta propuesta debe someterse a un trámite de información pública durante un periodo de un mes, mediante la publicación de sendos anuncios en el Boletín Oficial de las Illes Balears y en dos de los diarios de información general de mayor difusión de la Comunidad Autónoma, en los que debe establecerse donde puede consultarse el expediente. Igualmente, debe darse audiencia y vista del expediente a través de las asociaciones más representativas, a efectos de presentar a este las alegaciones que consideren pertinentes, de conformidad con lo que establece la Ley 27/2006, de 18 de julio.
 - c. Después del trámite de audiencia y de información pública, el Ayuntamiento debe aprobar la declaración.
 - d. Una vez aprobada la declaración, debe remitirse al Consell Insular de Menorca.
 - e. Cuando alguna de estas zonas comprende más de un término municipal la declaración corresponde, a propuesta de los ayuntamientos afectados, al Consell Insular de Menorca.
 - f. El acuerdo de declaración debe publicarse en el Boletín Oficial de las Illes Balears y entra en vigor, salvo que se disponga lo contrario, el día siguiente a su publicación.

3. Efectos.

- a. En las zonas declaradas de protección acústica especial, debe perseguirse la reducción progresiva de los niveles de inmisión, hasta lograr los objetivos de calidad sonora que les son aplicables.
- b. Para conseguir este objetivo, el Ayuntamiento debe elaborar planes de zona para la adopción de todas o de alguna de las medidas siguientes:
 1. Suspender la concesión de licencias de actividad que puedan agravar la situación.
 2. Establecer horarios restringidos para el desarrollo de las actividades responsables, directa o indirectamente, de los elevados niveles de contaminación acústica.
 3. Prohibir la circulación en la zona de alguna clase de vehículos o restringir su velocidad en la zona, o limitar en ella la circulación en determinados horarios, de conformidad con las restantes administraciones competentes.



4. Establecer límites de emisión al exterior más restrictivos que los de carácter general y exigir a las personas titulares de las actividades medidas correctoras complementarias.
 5. Cualesquiera otras medidas que se consideren adecuadas para reducir los niveles de contaminación acústica.
4. Vigencia.
- a. Las medidas adoptadas en los planes de zona deben mantenerse en vigor mientras no quede acreditada la recuperación de los niveles superados, mediante informe técnico, y mientras el órgano que haya declarado la zona de protección acústica especial no resuelva el cese de esta declaración y se publique en el BOIB.
 - b. En la resolución de cese, y con el fin de no ver reproducidas las circunstancias que motivaron la declaración de la zona como de protección acústica especial, debe incluirse un programa de actuaciones encaminado a cumplir los objetivos previstos.
 - c. No obstante, el órgano competente deberá declarar de nuevo la zona de protección acústica especial cuando, después de la resolución de fin de la declaración, se constate de nuevo, y en la misma zona, la superación de 3 dB(A) en tres ocasiones, durante un mes, en alguno de los valores diarios de los establecidos en la tabla A del anexo II. La propuesta de nueva declaración de zona de protección acústica especial se fundamentará en un informe técnico que acreditará la superación de los objetivos de calidad acústica de la zona evaluada, en los términos anteriormente expuestos y de conformidad con los procedimientos previstos en esta ordenanza. La propuesta se someterá a un trámite de información pública durante un periodo de quince días, mediante la publicación de un anuncio en el BOIB, estableciendo donde se podrá consultar el expediente. Después del trámite de audiencia e información pública, el órgano competente procederá a la aprobación de la declaración, que se publicará en el BOIB y entrará en vigor, salvo que se disponga lo contrario, al día siguiente de la publicación. Los efectos de la nueva declaración podrán ser los mismos de la declaración previa, o bien se establecerán medidas adicionales de protección.
 - d. El Ayuntamiento, de oficio o a petición de las personas afectadas, puede hacer nuevas mediciones en los puntos indicados en el informe técnico, y debe poner esta información a disposición pública para que se consulte y para informar de la misma.
5. Zonas de situación acústica especial.
- a. Si las medidas correctoras incluidas en los planes que se desarrollan en una zona de protección acústica especial no pueden evitar el incumplimiento de los objetivos de calidad acústica, el Ayuntamiento debe declarar la zona concreta como zona de situación acústica especial.
 - b. En esta zona deben practicarse nuevas medidas correctoras específicas, dirigidas, a largo plazo, a mejorar la calidad acústica y, en particular, para que no se incumplan los objetivos de calidad acústica correspondientes al espacio interior.

Capítulo III. Evaluación del ruido y las vibraciones

Artículo 15. Límite de inmisión del ruido transmitido al medio ambiente exterior

1. Las instalaciones, los establecimientos y las actividades —tanto nuevas, como existentes— deben respetar los valores límites de inmisión de ruido transmitido al medio ambiente exterior que se indican en el cuadro B1 del anexo III de esta Ordenanza, según el tipo de área acústica receptora.
2. Se considera que se cumplen estos límites sí:
 - a. Los valores de los índices acústicos, determinados de conformidad con los procedimientos que se establecen en el anexo IV de esta Ordenanza y el anexo IV del Real Decreto 1367/2007, no exceden en más de 5 dB(A) el límite de aplicación que se fija en la tabla B1 del anexo III de esta Ordenanza.
 - b. Los valores diarios (Ld, Le, Ln y Lden), determinados de conformidad con los procedimientos que se establecen en el anexo IV de esta Ordenanza y el anexo IV del Real Decreto 1367/2007, no exceden en más de 3 dB(A) el límite de aplicación que se fija en la tabla B1 del anexo III de esta Ordenanza.
3. En el supuesto de que deban medirse valores de inmisión en suelos que no tengan la consideración de área urbanizada, deben aplicarse los valores límite de inmisión de ruidos correspondientes al uso residencial o de vivienda, salvo que una norma de rango más alto disponga de lo contrario.

Artículo 16. Límite de ruido transmitido por cualquier emisor acústico a un espacio interior confrontando receptor

1. Las instalaciones, los establecimientos y las actividades —tanto nuevas, como existentes— deben respetar los valores límites de inmisión de ruido transmitido al espacio interior confrontando receptor que se indican en el cuadro B2 del anexo III de esta Ordenanza, según el tipo de área acústica receptora.
2. Se considera que se cumplen estos límites sí:
 - a. Los valores de los índices acústicos, determinados de conformidad con los procedimientos que se establecen en el anexo IV de esta Ordenanza y el anexo IV del Real Decreto 1367/2007, no exceden en más de 5 dB(A) el límite de aplicación que se fija en la tabla B2 del anexo III de esta Ordenanza.
 - b. Los valores diarios (Ld, Le, Ln y Lden), determinados de conformidad con los procedimientos que se establecen en el anexo



IV de esta Ordenanza y el anexo IV del Real Decreto 1367/2007, no exceden en más de 3 dB(A) el límite de aplicación que se fija en la tabla B2 del anexo III de esta Ordenanza.

3. Los niveles anteriores también deben aplicarse a otros usos diferentes a los que se mencionan, atendiendo a razones de analogía funcional o a la necesidad de una protección acústica equivalente.
4. Cuando en un edificio se permitan usos distintos del general comercial, administrativo, industrial, etc., los límites exigibles de transmisión interior entre locales de titulares diferentes son los que se establecen para el receptor más sensible acústicamente.

Artículo 17. Límites de vibraciones aplicables a espacios interiores

Los emisores generadores de vibraciones deben respetar los valores límite de transmisión a los locales acústicamente colindantes que se fijan en la tabla C del anexo III de esta Ordenanza, de forma que no causen molestias a las personas ocupantes.

Capítulo IV. Normas generales relativas a los emisores acústicos

Artículo 18. Autorización para superar los valores límite de ruido

1. El Ayuntamiento, por razones de interés general o de significación ciudadana especial, o con motivo de la organización de actos con una proyección oficial, cultural o de naturaleza análoga especial, acuerda suspender provisionalmente el cumplimiento de los límites de emisión sonora, aplicables a las áreas acústicas afectadas, en los siguientes actos:
 1. Los espectáculos pirotécnicos, siempre que dispongan de las autorizaciones o licencias que los correspondan, de conformidad con su normativa.
 2. Las celebraciones de Navidad, Fin de Año y Reyes.
 3. Los actos propios de la festividad de Sant Antoni, que tradicionalmente se celebran en la vía pública.
 4. Fiestas de Carnaval.
 5. Por San Juan, los actos festivos tales como hogueras, verbenas y similares.
 6. En las fiestas locales, los actos previstos en el programa oficial. Asimismo, los actos que se desarrollen en la vía pública, consistentes en pasacalles, desfiles, actividades y juegos infantiles, representaciones teatrales, bailes populares, verbenas, conciertos y otros similares.
2. Las personas titulares de emisores acústicos deben solicitar al Ayuntamiento la autorización para superar los valores límite que se establecen en el capítulo III de esta Ordenanza, de manera provisional y temporal, para lo cual deben presentar una solicitud, con al menos un mes de antelación al acto, acompañada de un estudio acústico que la justifique razonadamente. El Ayuntamiento debe notificar la resolución con anterioridad a la fecha programada para el acontecimiento. En cualquier caso, el Ayuntamiento sólo puede resolver la suspensión provisional y temporal del acto si habiendo valorado la incidencia acústica, se acredita que se emplean las técnicas acústicas más adecuadas y aun así no pueden respetarse los valores límite.
3. Cuando se conceda el permiso, la autorización debe fijar expresamente el nombre, las fechas del acontecimiento, los datos de la persona responsable y los periodos horarios en que pueden hacerse actuaciones o emplear dispositivos musicales, de megafonía o análogos.
4. Con respecto a las obras, se debe atender el que se indica en el capítulo VI de esta Ordenanza.

Capítulo V. Normas específicas para edificios e instalaciones

Artículo 19. Condiciones de los edificios de protección del ruido y las vibraciones

1. Los elementos constructivos de los edificios nuevos y sus instalaciones deben tener las características adecuadas para cumplir las exigencias básicas de protección contra el ruido (HR) que se indican en el artículo 14 del Real Decreto 314/2006, de 17 de marzo, por el cual se aprueba el Código técnico de la edificación. Tal como se indica en este Real Decreto, para justificar el cumplimiento de la exigencia básica pueden adoptarse soluciones técnicas basadas en el documento básico *DB HR Protección contra el ruido*, o bien soluciones alternativas equivalentes al DB HR.
2. Las modificaciones y el mantenimiento de los edificios deben hacerse de forma que no se reduzcan las condiciones de calidad acústica.
3. Las personas titulares de los emisores acústicos de las actividades o instalaciones agrarias, ganaderas, cinegéticas, forestales, industriales, comerciales o de servicios, están obligados a adoptar las medidas necesarias de insonorización y de aislamiento acústico para cumplir los niveles de ruido que se establecen en el capítulo III de esta Ordenanza.
4. Los locales situados en los edificios de uso residencial o contiguos a estos deben cumplir el artículo 41.b de la Ley 1/2007, que regula el aislamiento acústico que se les exige.

Artículo 20. Licencias de nueva construcción de edificios

Cuando se pretenda construir edificios en zonas donde los niveles sonoros ambientales sean superiores a los objetivos que corresponden al uso proyectado, la persona o entidad promotora debe presentar un proyecto que incluya los incrementos de los valores de aislamiento acústico en los paramentos exteriores que prevé el Código técnico de la edificación, de forma que se garantice que en el interior del edificio



se respetan los niveles objetivo de calidad acústica compatibles con el uso pretense.

Artículo 21. Condiciones de las instalaciones de los edificios de protección del ruido y las vibraciones

1. Las instalaciones y los servicios generales de los edificios, como por ejemplo aparatos elevadores, puertas de acceso, instalaciones de climatización, calderas o grupos de presión de agua, etc., deben instalarse con las condiciones necesarias de ubicación y aislamiento, para evitar que el ruido y las vibraciones que transmitan superen los límites que se establecen en el anexo III de esta Ordenanza.
2. Las personas propietarias o responsables de los edificios están obligados a mantener las instalaciones en buenas condiciones, a fin de que se cumplan estos límites de ruido y vibraciones.

Capítulo VI. Normas específicas para obras, edificaciones y trabajos en la vía pública

Artículo 22. Condiciones generales aplicables a obras, edificaciones y trabajos en la vía pública

1. Las personas responsables de las obras, las edificaciones y los trabajos en la vía pública, con el fin de minimizar las molestias, deben adoptar las medidas adecuadas para reducir los niveles sonoros y de vibraciones de éstos y de las máquinas auxiliares que utilicen. A tal efecto, entre otras medidas, pueden instalar silenciadores acústicos o bancadas amortiguadoras de vibraciones, o cerrar la fuente sonora o ubicarla en el interior de la estructura en construcción, una vez que el estado de la obra lo permita.

2. Los equipos y las máquinas susceptibles de producir ruidos y vibraciones empleados en las obras, las edificaciones y los trabajos en la vía pública deben cumplir lo que establece la normativa sectorial aplicable, y las máquinas de uso al aire libre en particular, las prescripciones del Real Decreto 212/2002, de 22 de febrero, por el cual se regulan las emisiones sonoras en el entorno debidas a determinadas máquinas de uso al aire libre, o la norma que lo sustituya. En cualquier caso, los sistemas o equipos complementarios que se utilicen deben ser los más adecuados para reducir la contaminación acústica.

3. Los horarios habituales, que podrán ser modificados por el Ayuntamiento en cada caso, en atención a circunstancias especiales, serán:

a. Trabajos con maquinaria pesada para excavaciones (excavadoras, compresores, etc.).

· Horario habitual: De 8.00 a 13.00 horas y de 15.00 a 18.00 horas, excepto los meses de mayo a octubre, con un horario reducido para minimizar las molestias al vecindario, únicamente de 8.00 a 14.00 horas (se exceptúa la aplicación de la restricción a zonas industriales, rurales o que no tengan ninguna incidencia sobre viviendas).

b. Trabajos de construcción habituales, de carácter menos ruidoso (acabados de obra, etc.).

· Horario habitual: De 8.00 a 13.00 horas y de 15.00 a 18.00 horas.

· Con cumplimiento de las condiciones de emisión e inmisión de ruidos establecidas para la zona en cuestión.
· Implantación de medidas correctoras para cumplir con las emisiones, con disposición de recinto aislado acústicamente, para llevar a cabo tareas propias de la obra que generen ruidos.

c. Prohibición total de cualquier trabajo que produzca ruidos superiores a los permitidos por estas normas, fuera de los horarios indicados y en días festivos.

Se exceptúan de las prohibiciones establecidas, de trabajo en horas nocturnas, las obras urgentes por razones de necesidad o peligro, o aquellas que, por sus inconveniencias, no puedan realizarse de día. El trabajo nocturno debe autorizarlo expresamente la autoridad municipal, quién debe determinar los límites sonoros que deben cumplirse.

4. En las obras públicas y en la construcción deben usarse las máquinas y los equipos técnicamente menos ruidosos, de la manera más adecuada para generar la menor contaminación acústica posible. Concretamente:

a. Los generadores eléctricos que se instalen en la vía pública deben tener una potencia sonora de 90 dB PWL como máximo, con un espectro sin componentes tonales emergentes. En el supuesto de que la obra se prolongue más de un mes, deben sustituirse por acometida eléctrica, excepto que la obra sea en una urbanización o que haya un informe desfavorable del distribuidor eléctrico de la zona.

b. Los motores de combustión deben estar equipados con silenciadores de gases de escape y sistemas amortiguadores de ruido y vibraciones.

c. Los motores de las máquinas deben estar parados cuando estas no se utilicen.





d. Los compresores y el resto de las máquinas ruidosas situadas en el exterior de las obras o a menos de 50 metros de edificios ocupados deben funcionar con la capota cerrada y con todos los elementos de protección instalados.

e. Los martillos neumáticos, autónomos o no, deben disponer de un mecanismo silenciador de la admisión y la expulsión del aire.

5. Con carácter obligatorio, en el supuesto de actividades que requieran un estudio de impacto ambiental, o cuando así se requiera expresamente, de manera justificada y atendiendo a las circunstancias concurrentes en cada caso, deberá aportarse un estudio acústico elaborado por un técnico competente, con las características mínimas siguientes:

a. La descripción de las máquinas que deben emplearse.

b. El plazo de uso de las máquinas susceptibles de provocar molestias.

c. El impacto sonoro que se prevé.

d. Las medidas correctoras contra la contaminación acústica que se instalan, tanto para el ruido, como para las vibraciones.

e. La previsión o los resultados reales de las mediciones efectuadas a una distancia de dos metros de los límites de la obra, determinados de conformidad con los procedimientos que se establecen en el anexo IV de esta Ordenanza, que deben respetar los valores límites de inmisión de ruido transmitido al medio ambiente exterior que se indican en el cuadro B1 del anexo III, según el tipo de área acústica receptora.

f. La previsión o los resultados reales de las mediciones en los espacios interiores afectados o en los que el técnico/a del estudio considere más desfavorables, determinados de conformidad con los procedimientos que se establecen en el anexo IV de esta Ordenanza, que deben respetar los valores límites de inmisión de ruido transmitido al medio ambiente exterior que se indican en el cuadro B2 del anexo III, según el tipo de área acústica receptora.

g. La previsión o los resultados reales de las mediciones efectuadas en los espacios afectados o en los que el técnico/a del estudio considere más desfavorables, para controlar que las vibraciones de las máquinas instaladas en la obra respetan los valores límite que se indican en la tabla C del anexo III de esta Ordenanza.

h. Los planos con los datos, las máquinas y las medidas correctoras.

i. Un certificado, firmado por el técnico/a competente y por la persona responsable de la obra, que acredite las medidas correctoras que se toman y el cumplimiento de los valores límite.

El Ayuntamiento, de oficio, debe medir los valores de inmisión para comprobar que en la ejecución de las obras en la vía pública no se superan los valores que se prevén en el proyecto correspondiente o los máximos que permite esta Ordenanza.

Artículo 23. Valores límite de inmisión

Para evaluar el ruido que producen las obras, las edificaciones o los trabajos en la vía pública, debe aplicarse, del anexo III de esta Ordenanza, la tabla B1, que corresponde a los valores límite de inmisión de ruido transmitido al medio ambiente exterior; la tabla B2, que corresponde a los valores límite de ruido transmitido al espacio interior, en los casos indicados en el artículo 22.5; y la tabla C, que corresponde a los valores límite para vibraciones aplicables en el espacio interior habitable de edificios destinados a viviendas o usos residenciales, hospitalarios, educativos y culturales.

Artículo 24. Paralización automática de las obras

Las obras que incumplan los valores de inmisión de ruidos y vibraciones que se establecen en esta Ordenanza deben paralizarse. Para reiniciarlas, la persona titular debe presentar un estudio acústico con las características que se describen en el artículo 22, punto 5, y un certificado técnico que justifique que se cumplirán los valores de inmisión permitidos.

Artículo 25. Exoneraciones

1. El alcalde/esa, respetando los principios de legalidad y proporcionalidad y afectando los derechos individuales lo mínimo posible, debe otorgar una autorización para las actividades en las que no sea posible garantizar los niveles de ruido que se establecen en el capítulo III de esta Ordenanza, por razones técnicas y acreditadas debidamente por las personas interesadas, en la que debe hacer constar expresamente la limitación del horario en el que puede llevarse a cabo la actividad.

Las condiciones de la autorización deben fijarse según la sensibilidad acústica del área en la cual tiene lugar la actividad, de conformidad con



los criterios del artículo 5 del Real Decreto 1367/2007.

Cuando en el área coexistan varios usos, en ausencia de los criterios de asignación de uso predominante correspondiente a la aplicación de los criterios que se indican en la anejo V del Real Decreto 1367/2007, debe aplicarse el principio de protección de los receptores más sensibles (1.2 d del anexo V del Real Decreto 1367/2007).

El horario de trabajo debe ser dentro del periodo diurno que establece esta Ordenanza. Excepcionalmente, y por razones acreditadas, pueden autorizarse trabajos —tanto en la vía pública, como en edificios— sin respetar este horario. En cualquier caso, deben adoptarse las medidas y las precauciones necesarias para reducir al mínimo los niveles sonoros de perturbación de la tranquilidad ciudadana. La autorización que se otorgue con estas razones excepcionales no puede aprobar actividades que, en conjunto, puedan producir ruidos y vibraciones superiores al 60 % de los admisibles en el periodo diurno.

2. En las obras de urgencia reconocida y en las tareas que se hagan por razones de seguridad o peligro, el aplazamiento de las cuales pueda ocasionar peligros de derrumbamiento, inundación, corrimiento, explosión o riesgos de naturaleza análoga, se puede autorizar el uso de máquinas y la ejecución de trabajos aunque comporten una emisión de ruidos más grande de la permitida a la zona, procurando que el horario de trabajo con un mayor volumen de ruido ocasione las menores molestias posibles y que los trabajadores dispongan de la protección necesaria que establecen las normas de seguridad preceptivas. En este caso, el Ayuntamiento debe autorizar expresamente las obras o tareas y debe determinar los valores límite de emisión que deben cumplirse de conformidad con las circunstancias que concurran.

Capítulo VII. Normas específicas para sistemas de alarma y megafonía, relaciones vecinales y actividades al aire libre y en el medio ambiente exterior

Sección 1ª. Sistemas de alarma y megafonía

Artículo 26. Instalación y uso de los sistemas de alarma acústicos

1. Se considera un sistema de alarma acústico cualquier tipo de alarma o sirena, monotonal, bitonal o frecuencial, que radie al exterior o en el interior de zonas comunes, de equipamientos o de vehículos.
2. Los sistemas de alarma acústicos deben corresponder a modelos que cumplan la normativa reguladora propia y deben mantenerse en un estado de uso y funcionamiento perfectos, con el fin de reducir al máximo las molestias que puedan ocasionar sin disminuir la eficacia y evitar que se activen por causas injustificadas o diferentes de las que motivaron la instalación.
3. Para instalar un avisador acústico de emplazamiento fijo, la persona titular del sistema de alarma debe presentar a la Policía Local un certificado del instalador y un documento en el que consten los datos de la persona titular, con el domicilio y el teléfono, la voluntad de instalar el sistema de alarma, las características acústicas de éste, la persona responsable de instalarlo y desconectarlo, y el plan de pruebas, con los ensayos iniciales y periódicos.
4. Se autorizan las pruebas y los ensayos de los sistemas de alarma acústico, habiéndolo comunicado previamente a la Policía Local, que se indican a continuación:
 - a) Pruebas iniciales: son las que se hacen inmediatamente después de haber instalado el sistema; deben hacerse entre las 11.00 y las 14.00 horas y entre las 17.00 y las 20.00 horas de los días laborables.
 - b) Pruebas periódicas: son las que se hacen de manera periódica para comprobar que los sistemas de alarma funcionan; pueden hacerse, como máximo, una vez al mes, durante cinco minutos, en el horario que se establece en el apartado a) anterior.
5. El sistema de alarma sólo puede emitir una señal continua de 85 dB(A), medidos a tres metros de distancia en la dirección de máxima emisión sonora, durante 60 segundos, y repetirlo tres veces como máximo, con dos periodos de silencio de 30 a 60 segundos. Si el sistema no se ha desactivado cuando ha acabado el ciclo, no puede empezar a funcionar de nuevo.
6. Los sistemas acústicos de alarma o de emergencia no pueden usarse sin una causa justificada.
7. Las personas responsables de empresas, comercios, domicilios o vehículos que tengan instalado un sistema de alarma acústico deben mantenerlo en un estado de funcionamiento perfecto, para evitar que se active por causas injustificadas y deben desconectarlo inmediatamente en el supuesto de que la activación responda a una falsa alarma.
8. El hecho de que un sistema de alarma del cual no se han comunicado a la Policía Local los datos que se establecen en el apartado 3 de este artículo, se active injustificadamente y provoque molestias graves a los vecinos, autoriza a la Policía Local para desactivar, desmontar y retirar el sistema de alarma de una instalación o trasladar el vehículo a un lugar adecuado, haciendo uso de los medios que necesite para hacerlo. Los gastos que originen estas operaciones son a cargo de la persona titular de la instalación o





del vehículo, o del/de la industrial suministrador/a, según el caso, sin perjuicio de la imposición de las sanciones correspondientes, cuando las molestias deriven de actas imputables a la actuación de la persona propietaria titular o industrial suministrador/a, de una instalación deficiente del aparato o d'una falta de las operaciones necesarias para mantenerlo en buen estado de conservación.

Artículo 27. Sistemas de megafonía y otros dispositivos sonoros en el medio ambiente exterior, con finalidad de propaganda

Con el fin de evitar la superación de los límites señalados en esta Ordenanza y las molestias a los vecinos, se prohíbe usar aparatos de megafonía o cualquiera otro dispositivo sonoro en el medio ambiente exterior con finalidades de propaganda y análogos, que no haya sido previamente autorizado, salvo que se acontezca una situación de emergencia.

a. Cuando concurren razones de interés general o de especial significación ciudadana, el órgano municipal competente puede autorizar el uso de los dispositivos sonoros que se mencionan en el apartado anterior, con los valores límite de inmisión que se establecen en el capítulo III de esta Ordenanza, en todo el término municipal o en una parte de éste. Estos sistemas deben ser direccionales, deben estar orientados hacia las instalaciones y deben utilizarse a un volumen adecuado y con una frecuencia adecuada.

b. El horario de funcionamiento de los sistemas de megafonía y de los equipos de música amplificada de las instalaciones al aire libre —tanto públicas, como privadas— comprende, como máximo, de las 8.00 a las 23.00 horas los días laborables, de lunes a viernes, y de las 9.00 a las 23.00 horas los sábados, domingos y festivos.

Sección 2ª. Relaciones vecinales

Artículo 28. Comportamiento de la ciudadanía en el medio ambiente exterior

Como norma general, y especialmente dentro del horario establecido como nocturno, en el medio ambiente exterior la ciudadanía debe respetar los límites de la buena convivencia, de forma que los ruidos que produzcan no perturben el descanso ni la tranquilidad del vecindario, ni impidan el funcionamiento normal de las actividades propias de los locales receptores.

Artículo 29. Instalaciones y aparatos domésticos

Con el fin de no perturbar la buena convivencia, las personas propietarias o usuarias de receptores de radio, televisión, equipos de música, electrodomésticos, aparatos de aire acondicionado, instrumentos musicales y, en general, cualquier fuente sonora doméstica, deben instalarlos y ajustar su uso de forma que, durante el funcionamiento, cumplan los valores límite de inmisión que se establecen en el capítulo III de esta Ordenanza.

Artículo 30. Comportamientos en el interior de viviendas o locales particulares

1. En el interior de las viviendas o locales particulares la ciudadanía debe respetar los límites tolerables de la buena convivencia vecinal, de forma que los ruidos que produzcan no superen los valores límite de inmisión que se establecen en el capítulo III de esta Ordenanza, con objeto de no perturbar el descanso y la tranquilidad del vecindario, ni impedir el funcionamiento normal de las actividades propias de los locales receptores.
2. La prescripción establecida al párrafo anterior se refiere, entre otros, a los ruidos producidos a cualquier hora por:
 - a. El tono excesivamente alto de la voz humana o las actividades directas de las personas.
 - b. Los aparatos o instrumentos musicales.
 - c. Las actividades domésticas (traslado de mobiliario, bricolaje, pequeñas reparaciones).
3. El personal inspector municipal o el/la agente de la Policía Local debe evaluar con criterios de proporcionalidad el volumen de los emisores acústicos que puedan ser manipulados con volumen o intensidad por quien cause el ruido (voces, golpes, arrastre de muebles, televisores, equipos de sonido...), cuando no sea posible su medición con sonómetro, para constatar las molestias al vecindario y/o adoptar las medidas correctoras oportunas.

Sección 3ª. Actividades al aire libre

Artículo 31. Actividades al aire libre de carácter general

Las ferias de atracciones, los mercados, los puestos de venta ambulante y cualquier otra actividad al aire libre que tenga una incidencia acústica significativa deben disponer de las medidas correctoras adecuadas para asegurar que se respetan los límites de transmisión de ruidos y vibraciones al exterior que se establecen en el capítulo III de esta Ordenanza.

Artículo 32. Actividades festivas y otros actos en la vía pública

De conformidad con lo previsto en el artículo 18 y sin perjuicio, en su caso, de lo establecido en la Ordenanza específica de fiestas, estas



actividades deberán cumplir las siguientes prescripciones:

1. Las verbenas, las fiestas tradicionales, las ferias, los espectáculos musicales y cualquier otra manifestación popular en la vía pública o en otros ámbitos de uso público o privado al aire libre, como también los actos cívicos, culturales, reivindicativos, deportivos o recreativos excepcionales, las ferias de atracciones, los mítines y cualquier otro de carácter parecido, deben disponer de una autorización municipal expresa que indique las condiciones que deben cumplirse para minimizar la incidencia de los ruidos en la vía pública, según la zona donde deban tener lugar y haciendo prevalecer el principio de protección de la salud.
2. Las actividades públicas que utilicen sistemas amplificados de sonido deben asegurarse de que el nivel sonoro máximo no supere los 100 dB(A) (LAeq, 60 segundos) en los lugares de acceso público, ni los 80 dB(A) (LAeq, 30 minutos) en la fachada más expuesta.
3. En los casos que se considere oportuno, el Ayuntamiento puede exigir la instalación de un limitador-grabador u otro mecanismo similar, con las características que se indican en el artículo 43 de esta Ordenanza, para garantizar que no se superan los valores límite de inmisión.
4. En el supuesto de que una actividad incumpla las condiciones o las medidas que se establecen en los apartados anteriores, y sin perjuicio de las responsabilidades que deriven de la infracción, el Ayuntamiento puede adoptar las medidas necesarias para que cese el incumplimiento, incluso suspender la actividad.

Sección 4ª. Otras actividades en el medio ambiente exterior

Artículo 33. Transporte, carga, descarga y reparto de mercancías

1. El transporte, la carga, la descarga y el reparto de mercancías deben hacerse adoptando las medidas y las precauciones necesarias para reducir al mínimo la contaminación acústica y sin producir impactos directos en el suelo del vehículo, ni en el pavimento. Asimismo, deben emplearse las mejores técnicas disponibles para evitar el ruido que producen el desplazamiento y los temblores de la carga durante el recorrido del reparto. En concreto, los contenedores y los carros de carga, descarga y distribución de mercancías deben acondicionarse para evitar la transmisión de los ruidos. En cualquier caso, deben respetarse los valores límite de inmisión de transmisión que se indican en las tablas del capítulo III y el punto 2 del anexo V de esta Ordenanza.
2. El horario de las actividades de carga y descarga de mercancías, manipulación de productos, contenedores, materiales de construcción o similares comprende de las 8.00 a las 21.00 horas, excepto en las áreas acústicas de uso predominante industrial y siempre que no afecte a las viviendas, en que no hay limitación de horarios.
3. El Ayuntamiento puede autorizar, de manera excepcional, la carga o descarga de materiales a las empresas o comercios que justifiquen técnicamente la imposibilidad de adaptarse a los horarios que se establecen en el apartado anterior, siempre que se garantice que se cumplen los valores límite de inmisión acústica.

Artículo 34. Recogida de residuos urbanos y tareas de limpieza viaria

1. En la recogida de residuos urbanos y las tareas de limpieza viaria deben adoptarse las medidas y las precauciones técnicamente viables para minimizar los ruidos de los vehículos de recogida y de las máquinas de recogida y limpieza de residuos, como también los derivados de la manipulación de los contenedores, la compactación de los residuos, la limpieza o el barrido mecánico, etc. En cualquier caso, deben respetarse los valores límite de inmisión de transmisión que se indican en el capítulo III y el punto 2 del anexo V de esta Ordenanza.
2. Tan pronto como la técnica lo permita, los contenedores utilizados para recoger cualquier tipo de residuos deben incorporar dispositivos de amortiguación acústica con objeto de mitigar las emisiones de ruido.
3. El horario de las actividades de recogida de residuos urbanos y las tareas de limpieza viaria comprende de las 8.00 a las 24.00 horas, excepto que estén en las áreas acústicas de uso predominante industrial y que no afecten las viviendas, en que no hay limitación de horarios.
4. Los contenedores de recogida de vidrio situados en zonas residenciales deben instalarse preferentemente en lugares donde se compatibilice la eficacia y la minimización de molestias al vecindario.

Capítulo VIII. Normas específicas para actividades comerciales, industriales, de servicios, de almacenamiento, deportivas, recreativas o de ocio

Artículo 35. Adecuación de las actividades a las disposiciones de esta Ordenanza

1. Las actividades comerciales, industriales y de servicios deben cumplir las normas vigentes en materia de contaminación acústica, sin perjuicio de la aplicación de los periodos transitorios que se establezcan en la aprobación de nuevas normas.
2. En el supuesto de que una actividad no cumpla lo dispuesto en esta Ordenanza, el Ayuntamiento debe requerirle que adopte las medidas correctoras en materia de contaminación acústica en el funcionamiento de la actividad, las instalaciones o los elementos que corresponda, necesarias para que la actividad se ajuste a las condiciones reglamentarias.

Artículo 36. Efectos aditivos



Las actividades, las instalaciones o los establecimientos que aparecen por primera vez deben adoptar las medidas necesarias para evitar que, por efectos aditivos derivados directamente o indirectamente del funcionamiento, se superen los objetivos de calidad acústica que se indican en el anexo II de esta Ordenanza.

Artículo 37. Protección de entornos sociosanitarios

1. Las actividades ruidosas, es decir, con un nivel de inmisión exterior superior a 75 dB(A), deben instalarse a una distancia de 100 metros, como mínimo, de residencias para gente mayor, ambulatorios u otros centros sanitarios con servicios de hospitalización o de urgencias.
2. Se exceptúan de cumplir la obligación que se establece en el párrafo anterior las actividades siguientes:

- Actividades recreativas deportivas en espacios abiertos o al aire libre, acuáticas, subacuáticas o aéreas.
- Parques infantiles.
- Actividades culturales y sociales.
- Parques o jardines botánicos.

Artículo 38. Actividades que disponen de espacios abiertos en el medio ambiente exterior

1. Se incluyen dentro de este artículo las actividades que disponen de espacios abiertos en el medio ambiente exterior, como, por ejemplo, terrazas, porches, patios, jardines o similares.
2. Para el control de la contaminación acústica, se considera que estos espacios forman parte de la actividad, por lo cual el promotor debe tomar las medidas correctoras adecuadas que aseguren que se cumplen los límites de transmisión de ruidos y vibraciones que se establecen en el capítulo III de esta Ordenanza, tanto en el exterior, como en el interior de los locales acústicamente colindantes.
3. La persona titular es la responsable última de los ruidos ocasionados por el comportamiento de las personas que estén en el establecimiento, en el local o en las instalaciones durante el horario de apertura.
4. En las terrazas exteriores, la instalación de cualquier tipo de elemento acústico externo o de megafonía y la realización de actuaciones en vivo deben disponer de autorización expresa.

Artículo 39. Clasificación de las actividades permanentes

A los efectos de esta Ordenanza, las actividades se clasifican en los tres tipos siguientes:

- a. Tipo 1: Actividades permanentes con un nivel de *emisión* en el interior del local inferior o igual a 72 dB(A). Se incluyen dentro de este grupo las actividades con equipos de reproducción sonora, o con música en directo, únicamente con instrumentos de cuerda sin amplificación, o cualquier otro instrumento, siempre que la emisión sonora de éste no sobrepase los 70dB.
- b. Tipo 2: Actividades permanentes con un nivel de *emisión* en el interior del local superior a 72 e inferior a 90 dB (A) en periodo diurno o vespertino y superior a 72 dB(A) e inferior a 80 dB(A) en periodo nocturno.
- c. Tipo 3: Actividades permanentes con un nivel de emisión en el interior del local igual o superior a 90dB (A) en periodo diurno o vespertino e igual o superior a 80dB(A) en el periodo nocturno. Se incluyen en este grupo los espectáculos públicos y actividades recreativas con actuaciones musicales en directo que no cumplen las limitaciones del tipo 1.

Cuando se trate de zonas o áreas de uso residencial o que requieren una protección especial contra la contaminación acústica, los valores indicados deben reducirse en 5 dB.

Se entiende por nivel de *emisión* el nivel sonoro máximo, LAeq, que se genera dentro de la actividad, medido en un lugar representativo debidamente justificado, según el procedimiento que se establece en el anexo IV de esta Ordenanza. En los locales de concurrencia pública, el nivel sonoro debe medirse en la parte central de la zona de público donde haya el mayor nivel sonoro y con todos los servicios a pleno rendimiento.

A todos los efectos, las actividades incluidas en cualquier tipo de actividad que estén ubicadas en edificios con uso residencial o contiguos a éstos deben disponer del aislamiento necesario para garantizar que en las viviendas se cumplen los valores límite de inmisión que se establecen en el capítulo III de esta Ordenanza.

De lo contrario, en estas actividades no estará permitida la instalación de altavoces autoamplificados.

Artículo 40. Requisitos para las actividades de tipo 1

1. Los equipos de reproducción musicales mecánicos instalados no podrán emitir más de 70dB(A). Cuando el equipo instalado pueda emitir más que lo indicado, se instalará limitador de sonido y se precintará a los 70dB(A) indicados.
2. La actividad debe llevarse a cabo con las puertas y las ventanas cerradas, los elementos de ventilación adecuados y las medidas



amortiguadoras necesarias para no superar los valores límite establecidos.

3. Asimismo, la actividad, las instalaciones y el comportamiento de las personas que participen deben respetar los valores límite de inmisión de ruidos y vibraciones transmitidos al medio ambiente exterior y a los locales contiguos que se indican en el capítulo III de esta Ordenanza.

Artículo 41. Requisitos para las actividades de tipo 2

1. Para la apertura de actividades del tipo 2 es necesario que un técnico/a competente elabore un estudio acústico específico, que debe incorporarse al proyecto de actividades, si corresponde, relativo a la incidencia acústica de la actividad en el entorno. El estudio debe describir la actividad que se pretende llevar a cabo, los equipos que deben instalarse, la directividad de los altavoces, si los hay, el ángulo de alcance de la fuente de ola sonora, las características de los elementos acústicos, las medidas correctoras y los planos de situación en la zona y de las instalaciones realmente ejecutadas.
2. El estudio acústico que se indica en el punto anterior debe contener la información mínima siguiente:
 - a. La identificación de los emisores acústicos de la actividad, incluida la producción de ruido de la voz humana, con la valoración de los niveles máximos de emisión de ruido en el origen. El ruido procedente de las máquinas y de los equipos de reproducción musical deben justificarse con la documentación técnica correspondiente, facilitada por el fabricante. En el supuesto de que no se disponga de esta documentación, debe aportarse un certificado del técnico/a competente que acredite el nivel de ruido emitido grabado mediante un procedimiento de medición reconocido.
 - b. La valoración, mediante un método de solvencia técnico-científica reconocida, de los efectos aditivos de los emisores acústicos identificados, que indique los niveles de inmisión acústica que produce el conjunto de emisores acústicos.
 - c. La valoración, mediante un método de solvencia técnico-científica reconocida, que compruebe que los niveles de ruido transmitido al medio exterior y a los locales, las actividades y las viviendas colindantes no superan los valores límite de inmisión que se establecen en esta Ordenanza.
 - d. En el supuesto de que sea necesario aplicar medidas correctoras y protectoras, deben proponerse las que se consideren más oportunas para no superar los valores límite de inmisión que se establecen en esta Ordenanza.
 - e. En el supuesto de que se apliquen medidas correctoras y protectoras, deben evaluarse los niveles de inmisión, mediante un método de solvencia técnico-científica reconocida, en el medio exterior y en los locales, las actividades y las viviendas colindantes.
3. Cuando se hayan ejecutado las instalaciones, el técnico/a o director/a competente debe extender un certificado, que debe formar parte del certificado final de actividad, si corresponde, que acredite que se cumplen esta Ordenanza y la normativa sectorial aplicable. Asimismo, el certificado debe contener:
 - a. El volumen máximo al que puede tenerse cada uno de los equipos de reproducción o amplificación sonora instalados en la actividad sin que, en la situación más desfavorable, se traspasen los valores límite de inmisión de ruidos y vibraciones. Debe indicarse si los emisores acústicos se han limitado mecánicamente o digitalmente para que no se supere este volumen máximo.
 - b. Los resultados de las mediciones efectuadas en los umbrales de la superficie de la actividad.
 - c. Los resultados reales de las mediciones efectuadas a una distancia de dos metros de los límites de la actividad o en la ubicación más desfavorable, que en ningún caso pueden superar los valores límite que se indican en el cuadro B1 del anexo III.
 - d. Los resultados reales de las mediciones en los espacios interiores colindantes, en la ubicación más desfavorable, que deben respetar los valores límite que se indican en el cuadro B2 del anexo III.
 - e. Los resultados reales de las mediciones de las vibraciones de las máquinas instaladas en la obra, en los espacios colindantes o en la ubicación más desfavorable, que deben respetar los valores límite que se fijan en la tabla C del anexo III de esta Ordenanza.
 - f. Otros resultados aclaratorios o de interés para el estudio, medidos de conformidad con una norma UNE, el documento básico *DB-HR Protección contra el ruido*, aprobado por el Real Decreto 1371/2007, o cualquier otra norma similar.
 - g. El grado máximo que exige la normativa aplicable estatal, autonómica o local para la protección del medio ambiente contra la contaminación por emisión de ruidos y vibraciones.
 - h. La firma de la persona responsable de la actividad precedida de la expresión “Visto bueno”, que da el visto bueno a las medidas aplicadas.

Las medidas deben tomarse de conformidad con el protocolo que se establece en el anexo IV de esta Ordenanza.

1. La actividad debe llevarse a cabo con las puertas y las ventanas cerradas, los elementos de ventilación adecuados y las medidas amortiguadoras necesarias para no superar los valores límite establecidos.
2. En el caso de las actividades de tipo 2, si no puede limitarse el regulador del volumen de emisión de ruido de los televisores o equipos música a los valores límite de inmisión de ruido, debe instalarse un limitador registrador sonométrico con las características que se establecen en el artículo 43 de esta Ordenanza, que garantice que en el exterior y en el interior de los locales o las viviendas contiguas se respetan los valores límite de inmisión sonora que se establecen en el capítulo III de esta Ordenanza.



Artículo 42. Requisitos para las actividades de tipo 3

1. Para la apertura de actividades del tipo 3 es necesario que un técnico/a competente elabore un estudio acústico específico, que debe incorporarse al proyecto de actividades, si corresponde, relativo a la justificación técnica de la incidencia real de la actividad en el entorno. El estudio debe describir la actividad que se pretende llevar a cabo, los equipos que deben instalarse, la directividad de los altavoces, el ángulo de alcance de la fuente de ola sonora, las características de los elementos acústicos, las medidas correctoras y los planos de situación en la zona ocupada y de las instalaciones realmente ejecutadas.
2. El estudio acústico que se indica en el punto anterior debe contener la información mínima siguiente:
 - a. La identificación de los emisores acústicos de la actividad, incluida la producción de ruido de la voz humana, con la valoración de los niveles máximos de emisión de ruido en el origen. El ruido procedente de las máquinas y de los equipos de reproducción musical debe justificarse con la documentación técnica correspondiente, facilitada por el fabricante. En el supuesto de que no se disponga de esta documentación, debe aportarse un certificado del técnico/a competente que acredite el nivel de ruido emitido, grabado mediante un procedimiento de medición reconocido.
 - b. La valoración, mediante un método de solvencia técnico-científica reconocida, de los efectos aditivos de los emisores acústicos identificados, que indique los niveles de inmisión acústica que produce el conjunto de emisores acústicos.
 - c. La valoración, mediante un método de solvencia técnico-científica reconocida, que compruebe que los niveles de ruido transmitido al medio exterior y a los locales, las actividades y las viviendas colindantes no superan los valores límite de inmisión que se establecen en esta Ordenanza.
 - d. En el supuesto de que sea necesario aplicar medidas correctoras y protectoras, deben proponerse las que se consideren más oportunas para no superar los valores límite de inmisión que se establecen en esta Ordenanza.
 - e. En el supuesto de que se apliquen medidas correctoras y protectoras, deben evaluarse los niveles de inmisión, mediante un método de solvencia técnico-científica reconocida, en el medio exterior y en los locales, las actividades y las viviendas colindantes.
3. Cuando se hayan ejecutado las instalaciones, el técnico/a o director/a competente debe extender un certificado, que debe formar parte del certificado final de actividad, si corresponde, que acredite que se cumple esta Ordenanza y la normativa sectorial aplicable. Asimismo, el certificado debe contener:
 - a. La potencia acústica máxima que permite el limitador registrador sonométrico instalado en la actividad. Este valor no debe sobrepasar los valores límites de inmisión de ruidos y vibraciones.
 - b. El resultado de las mediciones efectuadas en los umbrales de la superficie de la actividad.
 - c. Los resultados reales de las mediciones, efectuadas a una distancia de dos metros de los límites de la actividad, o en la ubicación más desfavorable, que deben respetar los valores límite que se indican en el cuadro B1 del anexo III.
 - d. Los resultados reales de las mediciones en los espacios interiores colindantes y en la ubicación más desfavorable, que deben respetar los valores límite que se indican en el cuadro B2 del anexo III.
 - e. Los resultados reales de las mediciones de las vibraciones de las máquinas instaladas en la obra, en los espacios colindantes o en la ubicación más desfavorable, que deben respetar los valores límite que se fijan en la tabla C del anexo III de esta Ordenanza.
 - f. Otros resultados aclaratorios o de interés para el estudio, medidos de conformidad con una norma UNE, el documento básico *DB-HR Protección contra el ruido*, aprobado por el Real Decreto 1371/2007, o cualquier otra norma similar.
 - g. El valor límite que establece la normativa aplicable estatal, autonómica o local para la protección del medio ambiente contra la contaminación por emisión de ruidos y vibraciones.
 - h. La firma de la persona responsable de la actividad, precedida de la expresión “Visto y aprobado”, que da el visto bueno a las medidas aplicadas.

Las medidas deben tomarse de conformidad con el protocolo que se establece en el anexo IV de esta Ordenanza.

1. Dada la imposibilidad de regular el nivel sonoro de las actuaciones musicales, el aislamiento acústico de estos establecimientos estará previsto para un nivel de inmisión de la actividad de 105dB(A).
2. La actividad, las instalaciones y el comportamiento de las personas que participan en ellas deben respetar los valores límite de inmisión de ruidos y vibraciones transmitidos al medio ambiente exterior y a los locales contiguos que se indican en el capítulo III de esta Ordenanza.
3. La actividad debe llevarse a cabo con las puertas y las ventanas cerradas, los elementos de ventilación adecuados y las medidas amortiguadoras necesarias para no superar los valores límite establecidos. Asimismo, debe disponer de doble puerta con muelles de regreso y cierre hermético, en posición cerrada, u otros sistemas equivalentes que garanticen el aislamiento permanente de la fachada en los momentos de entrada y salida de público.
4. Estas actividades están obligadas a instalar un limitador registrador sonométrico con las características que se establecen en el artículo 43 de esta Ordenanza, que no permita un nivel de inmisión interior superior a 100 dB(A).
5. Los controles iniciales y periódicos deben certificar que se aplican las medidas atenuadoras proyectadas que aseguran el cumplimiento de los requerimientos y de los valores límite de inmisión aplicables, tanto en el exterior, como en el interior.
6. La instalación de un limitador registrador no sustituye, en ningún caso, al aislamiento mínimo que debe tener el establecimiento.
7. En el acceso o accesos de las actividades tipos 3 se colocará un cartel, perfectamente visible, tanto por sus dimensiones, como por la



iluminación, donde se indique. “LOS NIVELES SONOROS DEL INTERIOR PUEDEN PRODUCIR LESIONES PERMANENTES EN EL OÍDO”.

Artículo 43. Características del limitador-registrador sonométrico para filtrar frecuencias

1. Las actividades del tipo 3, y las de tipo 2 cuando corresponda, deben disponer de un sistema limitador de los equipos de reproducción o amplificación, para controlar el ruido emitido, que:
 - a. Permita programar los límites de inmisión en el interior de la actividad y en la vivienda más expuesta o en el exterior de la actividad para todos los periodos horarios.
 - b. Disponga de un micrófono externo que recoja el nivel sonoro dentro del local. Este dispositivo debe estar calibrado con el equipo electrónico, para detectar posibles manipulaciones, y debe poderse verificar su funcionamiento correcto con un sistema de calibración.
 - c. Permita programar horarios de emisión musical diferentes para cada día de la semana (hora de inicio y hora de finalización) e introducir horarios extraordinarios para festividades determinadas.
 - d. Restrinja el acceso a la programación de estos parámetros al personal técnico municipal autorizado, mediante sistemas de protección mecánicos o electrónicos.
 - e. Guarde un historial en el que aparezca el día y la hora en que se hacen las últimas programaciones.
 - f. Almacene, en un apoyo físico estable, durante un mes como mínimo, los niveles sonoros (nivel de presión sonora continuo equivalente, con ponderación frecuencial A) y las posibles manipulaciones con una periodicidad programable entre 5 y 15 minutos.
 - g. Almacene las posibles manipulaciones tanto del equipo musical, como del equipo de limitación, en una memoria interna.
 - h. Permita detectar otras fuentes que puedan funcionar de manera paralela.
 - i. Disponga de un sistema de precinto de las conexiones y del micrófono.
 - j. Disponga de un sistema que impida la reproducción musical y audiovisual en el supuesto de que el equipo limitador se desconecte de la red eléctrica o del sensor.
 - k. Permita, a los servicios municipales o a las empresas acreditadas por el Ayuntamiento, acceder al almacenamiento informático de los registros, si es posible de manera telemática.
 - l. Permita el filtraje por bandas de frecuencia de octavas, mediante un sensor integrador promediador.
2. El volumen máximo de emisión que permitan estos dispositivos debe asegurar que, de conformidad con el aislamiento acústico real de que disponga el local en que se ejerce la actividad, se cumplan los límites de transmisión sonora en el exterior y el interior de los locales acústicamente afectados que se establecen en el capítulo III de esta Ordenanza.

Artículo 44. Medidas preventivas

Las actividades tipos 2 y 3, independientemente de las medidas de insonorización generales deben:

- a. Disponer de vestíbulo de entrada, con doble puerta con muelle de regreso a posición cerrada, que garantice en todo momento el aislamiento necesario en fachada, incluyendo los instantes de entrada y salida, cumpliendo la normativa vigente en materia de accesibilidad.
- b. Mantener cerrados e insonorizados, si procede, los huecos y las ventanas que comunican el local con el exterior de la actividad durante su funcionamiento, que deben disponer de sistemas de ventilación forzada que cumplan las exigencias establecidas en la reglamentación de instalaciones térmicas en edificios u otras disposiciones de aplicación.

En otros tipos de actividades comerciales, industriales o de servicios, en las cuales la misma naturaleza de la actividad autorizada no supone, necesariamente, la emisión de música, ni la práctica de canto o baile, pero donde se autorizan equipos de reproducción sonora y otras fuentes ruidosas, si se comprueba que superan los niveles sonoros permitidos, les son exigibles todas o algunas de las condiciones de insonorización previstas en los artículos para el tipo de actividad al cual sea asimilable, suficientes para evitar la superación comprobada, como también el ejercicio de la actividad con puertas y ventanas cerradas, y disponer de los medios de ventilación forzada necesarios.

Las personas titulares de las actividades son responsables de velar para que las personas usuarias no produzcan molestias al vecindario. Si no se atienden sus recomendaciones, deben avisar a la Policía Local, a los efectos correspondientes.

Artículo 45. Protección contra el ruido de impacto

1. En los locales donde se compruebe que, fruto de la misma actividad, se superan los límites acústicos de forma periódica y aleatoria, con ruidos provenientes de impactos en el suelo, entre un recinto de actividad y un recinto de uso sensible (residencial, sanitario, educativo, cultural o similar), que no puedan evitarse con la protección acústica del mobiliario o con la instalación de máquinas o electrodomésticos sobre bancada, la resistencia del suelo ante impactos debe impedir que, al efectuarse la prueba con máquina de impactos, se transmita a los recintos receptores afectados un nivel global de presión de ruido de impactos estandarizado (El nT,w) superior a 40 dB.





2. Si deben llevarse a cabo mediciones para comprobar las exigencias del aislamiento acústico en el ruido de impacto entre locales, deben realizarse in situ, de conformidad con la metodología siguiente:
 - a. Debe utilizarse como fuente generadora una máquina de impactos normalizada con arreglo al anexo A de la norma UNE EN ISO 140-7:1998 o cualquier otra que la sustituya.
 - b. La máquina de impactos debe situarse en el local emisor con arreglo a las condiciones establecidas en la norma UNE EN ISO 140-7:1998 o cualquier otra que la sustituya, al menos en dos posiciones diferentes.
 - c. El nivel global de presión de ruido de impactos estandarizado, $E_{nT,w}$, debe calcularse según lo que establece la norma UNE EN ISO 717-2:1997 o cualquier otra que la sustituya.

Artículo 46. Medidas de protección contra las vibraciones

Los equipos, las máquinas, los conductos de fluidos o de electricidad y cualquier otro elemento generador de vibraciones deben instalarse y mantenerse con las precauciones necesarias para que los niveles sonoros que transmiten en el funcionamiento sean los más bajos posibles y no superen los valores límite de inmisión que se establecen en el artículo 17 de esta Ordenanza, incluso dotándolos de elementos elásticos separadores o de bancada antivibradora independiente, si es necesario.

Capítulo IX. Normas específicas para vehículos de motor y ciclomotores

Artículo 47. Vehículos de motor y ciclomotores

1. Las personas propietarias y usuarias de cualquier tipo de vehículo de motor o ciclomotor deben mantener en buenas condiciones de funcionamiento los elementos susceptibles de producir molestias por ruidos, a fin de que la emisión acústica del vehículo no exceda los valores límite de emisión que se establecen en el anexo V. Especialmente, estas personas usuarias no pueden:
 - a. Hacer uso del dispositivo acústico (cláxon) en todo el término municipal, excepto en caso de peligro inmediato de accidente y siempre que el aviso no se pueda hacer por ninguno otro medio.
 - b. Forzar las marchas de los vehículos produciendo ruidos molestos, como, por ejemplo, acelerar innecesariamente o forzar el motor al circular por pendientes.
 - c. Utilizar dispositivos que puedan anular o reducir la acción del silenciador o circular con vehículos con el silenciador incompleto, inadecuado o deteriorado, produciendo un ruido innecesario.
 - d. Dar vueltas innecesariamente en las islas de viviendas, acelerar, virar o derrapar, como también producir cualquier otro ruido por el uso inadecuado del vehículo que moleste al vecindario, tanto si se hace en un espacio público, como privado.
 - e. Hacer funcionar los equipos de música a un volumen superior a 60 dB(A).
 - f. Durante el periodo nocturno, estacionar vehículos en los cuales permanezcan en funcionamiento equipos de refrigeración o similares, como, por ejemplo, camiones frigoríficos, en zonas urbanizadas de uso residencial.
2. El Ayuntamiento puede llevar a cabo controles de los niveles de emisión sonora de los vehículos de motor y ciclomotores, complementarios a los de las inspecciones técnicas de vehículos, de conformidad con el procedimiento que se establece en la anexo V de esta Ordenanza.

En estos controles debe comprobarse, entre otros aspectos, que los tubos de escape instalados son los homologados y están en buenas condiciones de uso. Si no es así, la persona titular del vehículo no lo puede hacer circular por el municipio mientras no los haya sustituido por dispositivos homologados.

1. No pueden conducirse vehículos de motor de forma que provoquen ruidos innecesarios o molestos, o superen los valores que se establecen en la anexo V de esta Ordenanza.

Artículo 48. Vehículos destinados a los servicios de urgencias

1. Los conductores y conductoras de los vehículos destinados a los servicios de urgencias son responsables de utilizar los dispositivos de señalización acústica de emergencia en los servicios de urgencia extrema y cuando la señalización luminosa no sea suficiente.
2. Quedan exentos de cumplir lo que establece el apartado anterior aquellos vehículos en servicio de los cuerpos y fuerzas de seguridad y de la Policía Municipal, del servicio de extinción de incendios y salvamento, y otros vehículos destinados a servicios de urgencia, autorizados debidamente. Sin embargo, estos vehículos quedan sujetos a las prescripciones siguientes:
 - a. Deben disponer de un mecanismo de regulación de la intensidad sonora de los dispositivos acústicos que la reduzca a unos niveles comprendidos entre 70 y 90 dB(A), según la velocidad del vehículo, medida a tres metros de distancia.
 - b. Deben limitar el uso de los dispositivos de señalización acústica de emergencia a los casos de necesidad y cuando la señalización luminosa no sea suficiente.



Capítulo X. Procedimiento de inspección y control y régimen sancionador

Artículo 49. Denuncias

1. La denuncia da lugar a actuaciones de inspección y control para comprobar la veracidad de los hechos denunciados y, si procede, incoar el expediente sancionador que corresponda.
2. La denuncia, que puede ser verbal o escrita, debe contener, como mínimo, la actividad, la relación vecinal o la actuación demandada y el horario y la ubicación concreta en que se ha producido.

Artículo 50. Inspección

1. Ejerce la actuación inspectora el personal funcionario designado con este fin que disponga de la acreditación técnica que indica el artículo 53.4 de la Ley 1/2007, que tiene la condición de agente de la autoridad. En consecuencia, de conformidad con la legislación vigente, pueden acceder a las instalaciones o dependencias tanto de titularidad pública, como privada. Para acceder a los domicilios privados, deben disponer previamente de la autorización judicial que corresponde.
2. Las personas responsables y titulares de la fuente emisora están obligadas a permitir el acceso de los agentes de la autoridad a la actividad, para que lleven a cabo la visita de inspección, y a poner en funcionamiento las fuentes emisoras en la manera que se les indique, para que puedan medir el ruido producido por éstas y hacerles las comprobaciones necesarias.
3. Los conductores y conductoras de vehículos de motor están obligados a facilitar la comprobación de los niveles de emisión sonora del vehículo a los/las agentes de la Policía.

Artículo 51. Función de la inspección

El personal designado para llevar a cabo las inspecciones tiene, entre otras, las funciones siguientes:

- a. Acceder, habiéndose identificado previamente y con las autorizaciones que correspondan, en su caso, a las instalaciones, las máquinas, las actividades o los ámbitos generadores o receptores de fuentes de contaminación acústica.
- b. Requerir la información y la documentación administrativa que autorice las actividades y las instalaciones objeto de la inspección.
- c. Tomar las medidas y evaluar y controlar el cumplimiento de las disposiciones vigentes y las condiciones de la autorización que tengan las instalaciones, las máquinas, las actividades o los comportamientos.
- d. Levantar acta de las actuaciones que se han llevado a cabo en el ejercicio de las funciones propias.
- e. Proponer las medidas de carácter preventivo o cautelar que prevea esta Ordenanza o la legislación sectorial aplicable.

Artículo 52. Acta de la inspección

1. De las comprobaciones efectuadas en el momento de la inspección, ha levantarse una acta, una copia de la cual debe entregarse a la persona titular o responsable de la actividad, la industria, el vehículo o el domicilio que se ha inspeccionado. El acta puede dar lugar a la incoación del expediente sancionador correspondiente.
2. En el caso de los vehículos de motor y ciclomotores, el resultado de la inspección debe constar en el acta.

Artículo 53. Régimen sancionador

Se aplica el régimen sancionador que prevé el título V de la Ley 1/2007, sin perjuicio de las disposiciones del capítulo IV de la Ley 37/2003.

No obstante, pueden aplicarse medidas cautelares a las actividades, las instalaciones y los establecimientos sujetos a la Ley 7/2013, de 26 de noviembre, del régimen jurídico de instalación, acceso y ejercicio de actividades en las Illes Balears.

Asimismo, pueden aplicarse medidas cautelares en el caso de las relaciones vecinales, de conformidad con la Ordenanza para la convivencia ciudadana, siempre que las prevea una norma de rango legal.

Artículo 54. Infracciones

Las infracciones administrativas se clasifican en muy graves, graves y leves.

1. Constituye infracción leve:

- a. Superar los límites sonoros establecidos en esta Ordenanza y el resto de normativa aplicable, o el ruido de fondo cuando este supere estos límites, en menos de 6 dB(A).
- b. En el caso de vehículos de motor, superar de 4 a 6 dB(A) el límite establecido como normal en la ficha de homologación correspondiente, o, en caso de no disponer de aquella, superar en más de 4 dB(A) los 90 dB(A) en cualquier vehículo.
- c. Obtener niveles de transmisión de vibraciones superiores a los cuales se fijen reglamentariamente como estándar.



- d. No comunicar a la Administración competente los datos requeridos por esta dentro de plazos establecidos a tal efecto.
- e. La instalación o comercialización de emisores acústicos que no adjuntan la información sobre sus índices de emisión, cuando tal información sea exigible conforme a la normativa aplicable.
- f. La realización de actividades prohibidas o el incumplimiento de las obligaciones previstas en esta Ordenanza, cuando no sean expresamente tipificadas como infracciones graves o muy graves.

2. Constituye infracción grave:

- a. El incumplimiento de las condiciones establecidas en materia de contaminación acústica en la autorización ambiental integrada, en la autorización o aprobación del proyecto sometido a evaluación de impacto ambiental, en la licencia de actividades clasificadas o en otras figuras de intervención administrativa, cuando no se haya producido un daño o deterioro grave para el medio ambiente ni se haya puesto en peligro grave la salud o la seguridad de las personas.
- b. El incumplimiento de las medidas de corrección de infracciones leves en el plazo concedido al efecto, o llevar a cabo su corrección de manera insuficiente.
- c. Sobrepasar de 6 a 15 dB(A) los límites sonoros establecidos en esta Ordenanza y en la restante normativa aplicable, o el ruido de fondo cuando este supere estos límites.
- d. En el caso de vehículos de motor, superar entre 6 y 10 dB(A) el límite establecido como normal en su ficha de homologación, o, en caso de no disponer de aquella, superar entre 6 y 10 dB(A) el límite de 90 dB(A).
- e. La ocultación o alteración maliciosa de datos relativos a la contaminación acústica aportados a los expedientes administrativos encaminados a la obtención de autorizaciones o licencias relacionadas con el ejercicio de las actividades reguladas en esta Ordenanza.
- f. No adoptar las medidas correctoras requeridas por la Administración competente en el caso de incumplimiento de los objetivos de la calidad acústica.
- g. Obstaculizar la labor inspectora o de control de las administraciones públicas.
- h. La reincidencia en la comisión de infracciones leves en un periodo inferior a dos años.

3. Constituye infracción muy grave:

- a. La producción de contaminación acústica por encima de los valores límite establecidos en las zonas de protección acústica especial y en zonas de situación acústica especial.
- b. El incumplimiento de las condiciones establecidas en materia de contaminación acústica en la autorización ambiental integrada, en la autorización o aprobación del proyecto sometido a evaluación de impacto ambiental, en la licencia de actividades clasificadas o en otras figuras de intervención administrativa, cuando se haya producido un daño o deterioro grave para el medio ambiente o se haya puesto en peligro grave la salud o la seguridad de las personas.
- c. El incumplimiento de las normas que establecen requisitos relativos en la protección de las edificaciones contra el ruido, cuando se haya puesto en peligro grave la seguridad o la salud de las personas.
- d. El incumplimiento de las obligaciones derivadas de la adopción de medidas provisionales.
- e. El incumplimiento de las medidas de corrección de infracciones graves en el plazo fijado para realizar su corrección, o realizarla de manera insuficiente.
- f. Superar los niveles sonoros establecidos en esta Ordenanza y el resto de la normativa aplicable, o el ruido de fondo cuando este supere estos límites en más de 15 dB(A) o, cuando superándolos en menos, se haya producido un daño o deterioro grave para el medio ambiente o se haya puesto en peligro grave la seguridad o la salud de las personas.
- g. Superar, en el caso de vehículos de motor, en más de 15 dB(A) el límite establecido en su ficha de homologación o, en caso de no disponer de aquella, superar los 105 dB(A) en cualquier vehículo.
- h. Obtener niveles de transmisión de vibraciones correspondientes a más de dos curvas K que se establezcan reglamentariamente como estándares y superiores a la máxima admisible para cada situación, o cuando, sin llegar a estos niveles, se haya producido un daño o deterioro grave para el medio ambiente o se haya puesto en peligro grave la seguridad o la salud de las personas.
- i. La reincidencia en la comisión de infracciones graves en un periodo inferior a dos años.

Artículo 55. Sanciones

Las infracciones administrativas se clasifican en muy graves, graves y leves.

1. En conformidad con lo previsto en el capítulo IV de la Ley 37/2003, de 17 de noviembre, del ruido, las infracciones previstas en el artículo anterior pueden dar lugar a la imposición de todas o algunas de las siguientes sanciones, que, en todo caso, deben imponerse siguiendo el criterio de la proporcionalidad:

- a) En el caso de infracciones muy graves:

1. Multas desde 12.001 euros hasta 300.000 euros.





2. Revocación de la autorización ambiental integrada, de la autorización o la aprobación del proyecto sometido a evaluación de impacto ambiental, de la licencia de actividades clasificadas u otras figuras de intervención administrativa en las cuales se hayan establecido condiciones relativas en la contaminación acústica, o la suspensión de su vigencia durante un periodo de tiempo comprendido entre un año y un día y cinco años.
3. Clausura definitiva, total o parcial, de las instalaciones.
4. Clausura temporal, total o parcial, de las instalaciones durante un periodo no inferior a dos años ni superior a cinco.
5. Publicación, a través de los medios que se consideren oportunos, de las sanciones impuestas, una vez que estas hayan adquirido firmeza en vía administrativa o, si procede, jurisdiccional, así como los nombres, los apellidos o la denominación o la razón social de las personas físicas o jurídicas responsables y la índole y la naturaleza de las infracciones.
6. El precintado temporal o definitivo de equipos y máquinas.
7. La prohibición temporal o definitiva del desarrollo de actividades.

b) En el caso de infracciones graves:

1. Multas desde 601 euros hasta 12.000 euros.
2. Suspensión de la vigencia de la autorización ambiental integrada, de la autorización o aprobación del proyecto sometido a evaluación de impacto ambiental, de la licencia de actividades clasificadas u otras figuras de intervención administrativa en las cuales se hayan establecido condiciones relativas en la contaminación acústica, durante un periodo de tiempo comprendido entre un mes y un día y un año.
3. Clausura temporal, total o parcial, de las instalaciones durante un periodo máximo de dos años.

c) En el caso de infracciones leves:

1. Multas de hasta 600 euros.
2. Suspensión de la vigencia de las autorizaciones o licencias municipales en las cuales se hayan establecido condiciones relativas en la contaminación acústica, por un periodo de tiempo inferior a un mes.

2. Las sanciones se impondrán atendiendo a:

- Las circunstancias de la persona responsable.
- La importancia del daño o deterioro causados.
- El grado del daño o de la molestia que se haya causado a las personas, a los bienes o al medio ambiente.
- La intencionalidad o la negligencia.
- La reincidencia y la participación.
- La nocturnidad de los hechos.
- La adopción, por parte de la persona autora de la infracción, de las medidas correctoras adecuadas, con anterioridad a la incoación del expediente sancionador.

3. No obstante lo previsto en los apartados anteriores, las sanciones pueden reducirse en un porcentaje de hasta un 50 en los casos en que la persona infractora, previamente a la imposición de la sanción, reconozca la infracción, preste su consentimiento con la propuesta de sanción y acredite de forma fehaciente, ante la Administración instructora del procedimiento y en un plazo máximo de 6 meses a partir de la notificación de la sanción, la corrección de los motivos que dieron lugar a su imposición.

4. El Gobierno de las Illes Balears regulará reglamentariamente un procedimiento determinado para la imposición de las sanciones previstas en la Ley 1/2007, que, en todo caso, debe respetar el establecido en el Decreto 14/1994, de 10 de febrero.

Disposición adicional

Para todo lo no previsto en la presente Ordenanza se estará a lo establecido en la legislación estatal o autonómica que resulte aplicable, así como a sus respectivas normas de desarrollo.

Disposición transitoria única

Actividades, obras y edificaciones en funcionamiento o para las cuales ya se ha solicitado la licencia.

Las actividades, obras y edificaciones en funcionamiento, o para las cuales ya se ha solicitado la licencia, disponen de un plazo de doce meses para adaptarse a esta Ordenanza, plazo que puede prorrogarse mediante una resolución de Alcaldía, con la aprobación previa de un plan de medidas para minimizar el impacto acústico.



Disposición derogatoria

Quedan derogadas todas las disposiciones municipales del mismo rango que esta Ordenanza, o de un rango inferior, que sean incompatibles con lo que establece esta norma, que se opongan ella o que la contradigan.

Disposición final

Entrada en vigor

La presente Ordenanza no producirá efectos jurídicos en tanto su texto no haya sido publicado íntegramente en el Boletín Oficial de las Illes Balears y haya transcurrido el plazo establecido para el ejercicio, por la Administración del Estado o de la Comunitat Autònoma de les Illes Balears, de la facultad de requerimiento a las entidades locales en orden a la anulación de sus actos o acuerdos.

ANEXO I. Clasificación y zonificación municipal de las áreas acústicas

La clasificación y la zonificación municipal de las áreas acústicas deben hacerse siguiendo los criterios para determinar la inclusión de un sector del territorio en uno de los tipos de áreas acústicas que se establecen en el anexo V del Real Decreto 1367/2007, que son las siguientes:

Zonificación	Clasificación	Uso predominante
Zona I (de silencio)	E	Sanitario, docente, cultural
Zona II (ligeramente ruidosa)	A	Residencial
Zona III (tolerablemente ruidosa)	D	Terciario diferente de C
Zona IV (ruidosa)	C	Terciario con predominio de suelo de tipo recreativo y de espectáculos
Zona V (acentuadamente ruidosa)	B	Industrial
Zona VI (especialmente ruidosa)	F	Sistemas generales de infraestructuras del transporte y otros equipamientos públicos que los reclamen
Zona VII	G	Espacios naturales de especial protección contra la contaminación acústica

A. Sectores del territorio con predominio de suelo de uso residencial. Comprenden las áreas levemente ruidosas y las zonas de considerable sensibilidad acústica que requieren de una protección alta contra el ruido.

B. Sectores del territorio con predominio de suelo de uso industrial. Comprenden las zonas de baja sensibilidad acústica, que abarcan los sectores del territorio que requieren menor protección contra el ruido. Se incluyen entre éstos las zonas con predominio de los usos de suelo siguientes:

- b.1. Uso industrial.
- b.2. Servicios públicos.

C. Sectores del territorio con predominio de suelo de uso recreativo y de espectáculos. Comprenden las áreas tolerablemente ruidosas o las zonas de sensibilidad acústica moderada, que integran los sectores del territorio que requieren una protección mediana contra el ruido. Se incluyen entre éstos las zonas con predominio de los usos del suelo siguientes:

- c.1. Uso deportivo.
- c.2. Uso recreativo.
- c.3. Uso de espectáculos

Se incluyen entre éstos los espacios destinados a recintos feriales con atracciones temporales o permanentes, parques temáticos o de atracciones y los lugares de reunión al aire libre, salas de concierto en auditorios abiertos, espectáculos y exhibiciones de todo tipo, con especial mención de las actividades deportivas de competición con asistencia de público, etc.

D. Sectores del territorio con predominio de suelo de uso terciario distinto del que prevé la letra anterior.

- d.1. Uso de alojamiento (hoteles y resto de figuras de alojamiento turístico).
- d.2. Uso de oficinas o servicios.
- d.3. Uso comercial.

Se incluyen entre éstos los espacios destinados preferentemente a actividades comerciales y de oficinas, tanto públicas, como privadas, espacios destinados a la hostelería, alojamiento, restauración y otras, parques tecnológicos con exclusión de las actividades masivamente productivas, incluyendo las áreas de estacionamiento de automóviles que les son propias, etc.



E. Sectores del territorio con predominio de suelo de uso sanitario, docente y cultural.

Comprenden las áreas de silencio o las zonas de alta sensibilidad acústica, que afectan a los sectores del territorio que requieren una protección especial contra el ruido. Se incluyen entre éstas las zonas con predominio de los usos del suelo siguientes:

- e.1. Uso sanitario y/o asistencial.
- e.2. Uso docente o educativo.
- e.3. Uso cultural.

F. Sectores del territorio afectados a sistemas generales de infraestructuras de transporte u otros equipamientos públicos que los reclamen.

Comprenden las áreas especialmente ruidosas o las zonas de sensibilidad acústica nula, que alcanzan los sectores del territorio afectados por servidumbres sonoras en favor de infraestructuras de transporte (por carretera, portuario y aéreo) y las áreas de espectáculos al aire libre.

G. Espacios naturales que requieren una especial protección contra la contaminación acústica.

Comprenden las áreas de silencio o las zonas de alta sensibilidad acústica, que integran los sectores del territorio de un espacio protegido que requieren una especial defensa contra el ruido. Se incluyen las categorías definidas en la Ley 5/2005, de 26 de mayo, para la conservación de los espacios de relevancia ambiental, así como también los lugares de la red ecológica europea Natura 2000.

ANEXO II. Objetivos de calidad acústica

Este anexo se aplica al conjunto de emisores que inciden en las zonas de sensibilidad acústica delimitadas según la capacidad acústica del territorio y establecidas en los mapas de ruidos.

El mapa de ruidos municipal establece la zonificación acústica del territorio y los valores límite de inmisión de conformidad con las zonas de sensibilidad acústica.

Tabla A. Objetivos de calidad acústica para ruido aplicables a áreas urbanizadas existentes.

Tipo de área acústica			Índice de ruidos dB(A)		
			Ld HORARIO DIURNO (de 8 A 20)	Le HORARIO VESPERTINO (de 20 a 23)	Ln HORARIO NOCTURNO (de 23 a 8)
I	E	Sanitario, docente, cultural	60	60	50
II	A	Residencial	65	65	55
III	D	Terciario diferente de C	70	70	65
IV	C	Terciario con predominio de suelo tipo recreativo y de espectáculos	73	73	63
V	B	Industrial	75	75	65
VI	F	Sistemas generales de infraestructuras del transporte y otros equipamientos públicos que lo reclamen (1)	(2)	(2)	(2)
VII	G	Espacios naturales de especial protección contra la contaminación acústica	(3)	(3)	(3)

(1) En estos sectores del territorio se adoptarán las medidas adecuadas de prevención de la contaminación acústica, en particular mediante la aplicación de las tecnologías de menor incidencia acústica entre las mejores técnicas disponibles, de conformidad con el apartado a) del artículo 18.2 de la Ley 37/2003, de 17 de noviembre.

(2) En el límite perimetral de estos sectores del territorio no se superarán los objetivos de calidad acústica por ruido aplicables al resto de áreas acústicas colindantes con ellos.



(3) Los índices de ruido correspondientes a los espacios naturales de especial protección vendrán regulados, en su caso, por la normativa de aplicación específica.

Los objetivos de calidad acústica aplicables a las áreas acústicas están referenciados a una altura de 4 metros.

Tabla A0. Objetivos de calidad acústica para ruido aplicables a nuevos desarrollos urbanísticos.

Tipo de área acústica			Índice de ruidos dB(A)		
			Ld HORARIO DIURNO (de 8 A 20)	Le HORARIO VESPERTINO (de 20 a 23)	Ln HORARIO NOCTURNO (de 23 a 8)
I	E	Sanitario, docente, cultural	55	55	45
II	A	Residencial	60	60	50
III	D	Terciario diferente de C	65	65	60
IV	C	Terciario con predominio de suelo tipo recreativo y espectáculos	68	68	58
V	B	Industrial	70	70	60
VI	F	Sistemas generales de infraestructuras de transporte y otros equipamientos públicos que lo reclamen	(2)	(2)	(2)
VII	G	Espacios naturales de especial protección contra la contaminación acústica	(3)	(3)	(3)

(2) En el límite perimetral de estos sectores del territorio no se superarán los objetivos de calidad acústica por ruido aplicables al resto de áreas acústicas colindantes con ellos.

(3) Los índices de ruido correspondientes a los espacios naturales de especial protección venderán regulados, en su caso, por la normativa de aplicación específica.

Los objetivos de calidad acústica aplicables a las áreas acústicas están referenciados a una altura de 4 metros.

Los objetivos de calidad acústica establecidos a las tablas A y A0, se consideran logrados, cuando los valores evaluados conforme a los procedimientos establecidos en el anexo IV se cumplen durante el periodo de un año, siempre que:

- La media anual no supera los valores fijados en este anexo.

- El 97% de todos los valores diarios no superan en 3dB los valores fijados en estas tablas.

El periodo de evaluación es de un año. A los efectos de calcular medias a largo plazo, un año corresponde al año considerado para la emisión de sonido y a un año mediano en cuanto a las circunstancias meteorológicas. Para determinar el nivel de evaluación, se debe tener en cuenta el sonido incidente, es decir, no se debe recoger el sonido reflejado en el paramento vertical mismo. El valor del nivel de evaluación LAr se debe redondear con el incremento de 0,5 dB(A), y se debe tomar la parte entera como valor resultante.

Tabla B. Objetivos de calidad acústica para ruido aplicables al espacio interior habitable de edificaciones destinadas a viviendas, usos residenciales, hospitalarios, educativos o culturales.

Uso del edificio	Tipo de recinto	Índice de ruido dB(A)		
		Ld HORARIO DIURNO (de 8 A 20)	Le HORARIO VESPERTINO (de 20 a 23)	Ln HORARIO NOCTURNO (de 23 a 8)
Viviendas o uso residencial	Estancias	45	45	35
	Dormitorio	40	40	30
	Zonas de estancia	45	45	35



Hospitalario	Dormitorios	40	40	30
Educativo o cultural	Aulas	40	40	40
	Salas de lectura	35	35	35

Todas las mediciones referentes al nivel de ruido recibido en el interior de una vivienda o local, deben realizarse con las puertas y ventanas de la dependencia donde se realicen, convenientemente cerradas.

Los objetivos de calidad acústica aplicables en el espacio interior están referenciados a una altura entre 1,2 y 1,5 m.

Los objetivos de calidad acústica establecidos a la tabla B, se consideran logrados, cuando los valores evaluados conforme a los procedimientos establecidos en el anexo IV cumplen durante el periodo de un año, que:

A) La media anual no supera los valores fijados en esta tabla B.

B) El 97% de todos los valores diarios no supera en 3 dB los valores fijados a la tabla B.

El periodo de evaluación es de un año. A los efectos de calcular medias a largo plazo, un año corresponde al año considerado para la emisión de sonido y a un año mediano en cuanto a las circunstancias meteorológicas. Para determinar el nivel de evaluación, debe tenerse en cuenta el sonido incidente, es decir, no debe recogerse el sonido reflejado en el paramento vertical mismo. El valor del nivel de evaluación L_{Ar} debe redondearse con el incremento de 0,5 dB(A), y debe tomarse la parte entera como valor resultante.

Tabla C. Objetivos de calidad acústica para vibraciones, aplicables al espacio interior habitable de edificaciones destinadas a viviendas, usos residenciales, hospitalarios, educativos o culturales.

Tipo de área acústica	Índice de vibración Law
Vivienda o uso residencial	75
Hospitalario	72
Educativo o cultural	72

ANEXO III. Valores límite de inmisión de ruido

Tabla A1. Valores límite de inmisión de ruido aplicables a nuevas infraestructuras del tipo viario, ferroviario y aeroportuario.

Tipo de área acústica			Índice de ruidos dB(A)		
			Ld HORARIO DIURNO (de 8 A 20)	Le HORARIO VESPERTINO (de 20 a 23)	Ln HORARIO NOCTURNO (de 23 a 8)
I	E	Sanitario, docente, cultural	55	55	45
II	A	Residencial	60	60	50
III	D	Terciario diferente de C	65	65	55
IV	C	Terciario con predominio de suelo tipo recreativo y espectáculos	68	68	58
V	B	Industrial	70	70	60

Tabla A2. Valores límite máximos de inmisión de ruidos aplicables a infraestructuras del tipo viario, ferroviario y aeroportuario.

Tipo de área acústica			Índice de ruido máximo L _{Amax} dB(A)
I	E	Sanitario, docente, cultural	80
II	A	Residencial	85





III	D	Terciario diferente de C	88
IV	C	Terciario con predominio de suelo tipo recreativo y espectáculos	90
V	B	Industrial	90

Tabla B1. Valores límite de inmisión de ruido transmitido al medio ambiente exterior.

Tipo de área acústica			Índice de ruidos dB(A)		
			Lk,d HORARIO DIURNO CORREGIDO (de 8 A 20)	Lk,e HORARIO VESPERTINO CORREGIDO (de 20 a 23)	Lk,n HORARIO NOCTURNO CORREGIDO (de 23 a 8)
I	E	Sanitario, docente, cultural	50	50	40
II	A	Residencial	55	55	45
III	D	Terciario diferente de C	60	60	50
IV	C	Terciario con predominio de suelo tipo recreativo y espectáculos	63	63	53
V	B	Industrial	65	65	55

Tabla B2. Valores límite de ruido transmitido al espacio interior por cualquier emisor acústico.

Uso del edificio	Tipo de recinto	Índice de ruido dB(A)		
		Lk,d HORARIO DIURNO CORREGIDO (de 8 A 20)	Lk,e HORARIO VESPERTINO CORREGIDO (de 20 a 23)	Lk,n HORARIO NOCTURNO CORREGIDO (de 23 a 8)
Vivienda o uso residencial	Estancias	40	40	30
	Dormitorios	35	35	25
Hospitalario	Zonas de estancia	40	40	30
	Dormitorios	35	35	25
Educativo	Aulas	35	35	35
	Despachos. Salas de lectura y estudio	30	30	30
Hostelería o establecimientos turísticos destinados a residencial público	Estancias de uso colectivo	45	45	45
	Dormitorios	35	35	30
Cultural	Cines, teatros, sales de conciertos, conferencias y exposiciones	30	30	30
Administrativo y oficinas	Despachos profesionales	35	35	35
	Oficinas	40	40	40
Oferta complementaria	Restaurantes, bares, cafeterías	50	50	50
Comercios		50	50	50
Industria		55	55	55



Todas las mediciones referentes al nivel de ruido recibido en el interior de una vivienda o local deben realizarse con las puertas y ventanas de la dependencia donde se realicen convenientemente cerradas.

Toda instalación, establecimiento, actividad o comportamiento en un local o espacio colindante deberá de respetar los valores límites de inmisión de ruido transmitido al espacio interior receptor, en función del tipo de área acústica receptora, indicados en el cuadro B2 del anexo III de la Ordenanza.

Tabla C. Valores límite para vibraciones, aplicables al espacio interior habitable de edificaciones destinadas a viviendas, usos residenciales, hospitalarios, educativos o culturales.

Uso del edificio	Índice de vibración Law
Vivienda o uso residencial	75
Hospitalario	72
Educativo o cultural	72
Hospedaje	78
Oficinas	84
Comercios y almacenes	90
Industria	97

Se considera que se respetan los valores límite de inmisión de vibraciones establecidos en este anexo cuando los niveles de evaluación cumplen el siguiente:

a. Vibraciones estacionarias

Los niveles de evaluación no superan los valores límite de la tabla de este anexo.

b. Vibraciones transitorias

Los valores límite de la tabla de este anexo pueden superarse para un número de acontecimientos determinado, de conformidad con el procedimiento siguiente:

- Se consideran los dos periodos de evaluación siguientes: periodo diurno -vespertino comprendido entre las 8.00-23.00 horas y periodo nocturno comprendido entre las 23.00-7.00 horas.
- En el periodo nocturno no se permite ningún exceso.
- No se permiten, en ningún caso, excesos superiores a 5 dB(A).
- El conjunto de superaciones no debe ser mayor de 9. A estos efectos, cada acontecimiento cuyo exceso no supere los 3 dB(A) debe ser contabilizado como 1 y si los supera, como 3.

ANEXO IV. Determinación y evaluación de los niveles de inmisión

1. Ámbito de aplicación

Este anexo se aplica a la determinación de los niveles de inmisión correspondientes a los anexos II y III.

2. Procedimiento para la determinación de los niveles de inmisión

Se aplicará el procedimiento indicado en el anexo IV del R.D. 1367/2007, de 19 de octubre, por el que se desarrolla la Ley 37/2003, de 17 de noviembre, del Ruido, en lo que se refiere a zonificación acústica, objetivos de calidad y emisiones acústicas.

ANEXO V. Valores límite de emisión de ruido de los vehículos de motor y de los ciclomotores

1. Ámbito de aplicación

Este anexo es de aplicación a la emisión sonora de los vehículos de motor y de los ciclomotores en circulación, y se evalúa en cada uno de los



vehículos mediante la prueba a vehículo parado.

2. Valores límite de emisión

El valor límite de emisión sonora de un vehículo de motor en circulación se obtiene sumando 4 dB(A) al nivel de emisión sonora que figura a la ficha de homologación del vehículo, correspondiendo al ensayo a vehículo parado.

Si la ficha de características de un vehículo, dada su antigüedad o por otras razones, no indica el nivel de emisión sonora para el ensayo a vehículo parado, la Administración competente en la homologación y la inspección técnica de vehículos debe facilitararlo de conformidad con sus bases de datos o debe determinarlo, una vez ha comprobado que el vehículo está en perfecto estado de mantenimiento, de conformidad con el método de medición establecida en el procedimiento de homologación aplicable al vehículo, según la reglamentación vigente. En el caso de no poder determinar el nivel de ruido admisible por vehículo, éste no podrá superar los 90 dB(A).

3. Cumplimiento

Se considera que se respetan los valores límite de emisión cuando el valor determinado no supera los valores establecidos en este anexo.

4. Determinación del nivel de emisión

El nivel de emisión se determina mediante medición según el método de vehículo parado, establecido por las directivas 96/20/CEE para los vehículos de cuatro o más ruedas, y 97/24/CEE, para los vehículos de dos o tres ruedas, ciclomotores y cuadriciclos ligeros y pesados, o las que las sustituyan.

a. Condiciones de medición

Antes de proceder a las mediciones, debe comprobarse que el motor del vehículo está a la temperatura normal de funcionamiento y que el mando de la caja de cambio está en punto muerto.

Si el vehículo dispone de ventiladores con mando automático, debe excluirse cualquier intervención sobre estos dispositivos al medir el nivel sonoro.

Se acelera progresivamente el motor hasta lograr el régimen de referencia, en revoluciones por minuto, rpm, que figura en la ficha de homologación del vehículo o en su tarjeta de inspección técnica de vehículos. Una vez logrado este punto, debe dejarse el acelerador, de golpe, en la posición de ralentí.

El nivel sonoro debe medirse durante un periodo de funcionamiento en que el motor se mantendrá brevemente a un régimen de giro estabilizado y durante todo el periodo de desaceleración.

b. Condiciones mínimas del área donde se realice la medición

Las mediciones deben hacerse en una zona que no esté sujeta a perturbaciones acústicas importantes. Son especialmente adecuadas las superficies planas que estén recubiertas de hormigón, asfalto o cualquiera otro revestimiento duro y que tengan un alto grado de reflexión.

La zona debe tener la forma de un rectángulo de, como mínimo, tres metros alrededor del vehículo y no debe haber ningún obstáculo importante dentro de este rectángulo.

El nivel de ruido residual debe ser, como mínimo, 10 dB(A) inferior al nivel sonoro del vehículo que se evalúa.

c. Mediciones

La posición del instrumento de medición debe situarse de conformidad con las figuras que se muestran y respetando los condicionantes siguientes:

Distancia al dispositivo de escape: 0,5 m

Altura mínima desde el suelo > 0,2 m por encima de la superficie del suelo

Orientación de la membrana del micrófono: 45° en relación con el plano vertical en que se inscribe la dirección de salida de los gases de escape.



Figura 1. Posición del instrumento de medición en ciclomotores, motocicletas y cuadriciclos

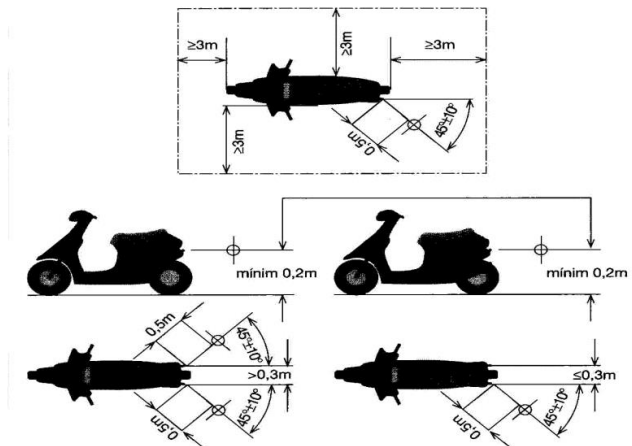
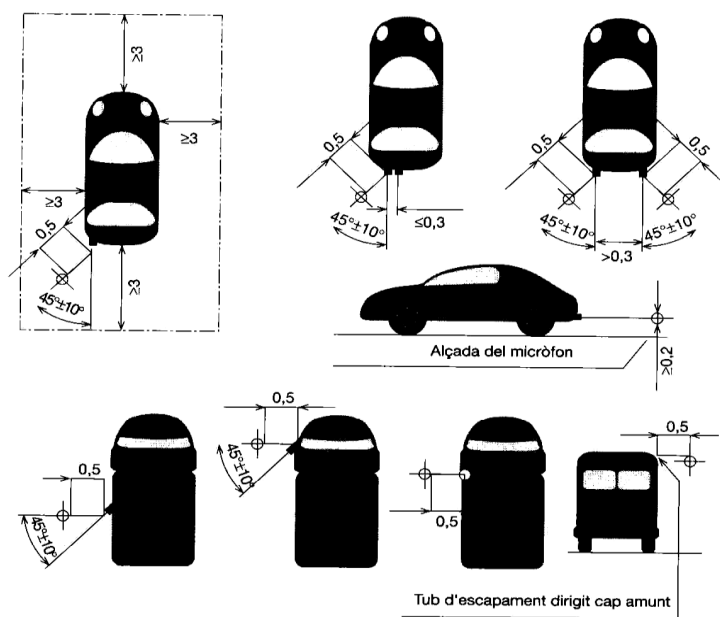


Figura 2. Posición del instrumento de medición en vehículos automóviles



El valor del nivel LAFmax debe redondearse con el incremento de 0,5 dB(A) y debe tomarse la parte entera como valor resultante.

Deben realizarse, como mínimo, tres mediciones, y se consideran válidas cuando la diferencia entre los valores extremos es menor o igual a 3 dB(A).

Para ciclomotores de dos ruedas, el nivel de emisión es la media aritmética de los 3 valores que cumplan esta condición.

Para los restantes vehículos, el nivel de emisión sonora es el valor más alto de las tres mediciones.

ANEXO VI. Áreas acústicas del municipio (plano)

Nota: Las zonas verdes tendrán el tratamiento correspondiente a la zona donde se encuentren enclavadas: residencial, industrial o terciaria.



